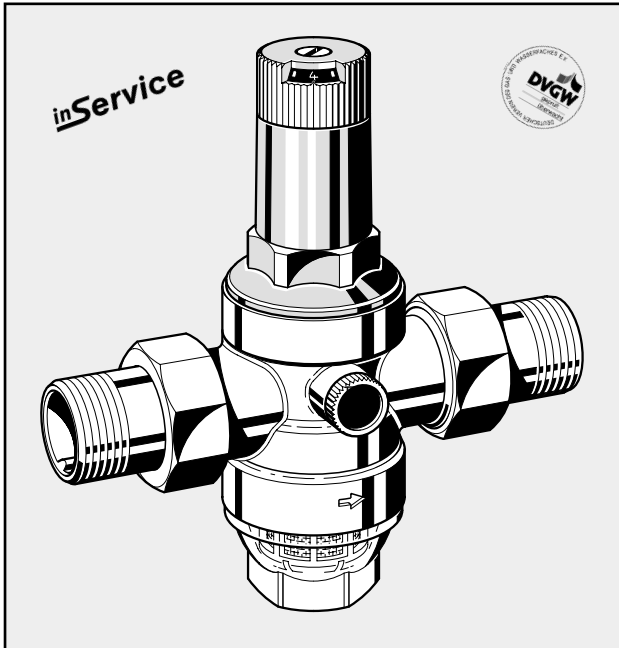


**D 06 F**

Redukční ventily, regulátory tlaku s vyváženou regulační kuželkou  
Standardní provedení se stupnicí nastavení

**KATALOGOVÝ LIST****Konstrukce**

Redukční ventil D06F se skládá z:

- Tělesa ventilu se závitem 1/4" pro připojení manometru z obou stran
- Závitových nátrubků (Provedení A a B)
- Vložky obsahující regulační kuželku, membránu a sedlo
- Filtračního sítky s otvory 0,16 mm
- Krytu pružiny s nastavovacím kolečkem výstupního tlaku a stupnicí
- Pružiny
- Jímky k zachycení nečistot
- Manometru (není součástí dodávky, lze objednat jako příslušenství)

**Materiály**

- Těleso ventilu z mosazi
- Závitové nátrubky z mosazi
- Kryt pružiny z vysoce odolného syntetického materiálu
- Membrána z NBR vyztuženého vláknem
- Těsnění z NBR
- Jímka z mechanicky odolného průhledného plastu nebo z mosazi
- Pružina z nerezové oceli

**Použití**

Redukční ventily D06F chrání vodovodní potrubí a připojené spotřebiče před nadměrným mechanickým namáháním. V rozsahu jejich parametrů je lze také použít pro průmyslové a komerční aplikace. Montáž redukčního ventilu předejde poškození způsobeným nadměrným tlakovým namáháním a navíc sníží spotřebu vody. Nastavený výstupní tlak zůstává konstantní nezávisle na kolísání vstupního tlaku. Snížení pracovního tlaku a udržení na konstantní hodnotě navíc zajistí nízkou hlučnost vodovodní instalace.

**Hlavní rysy**

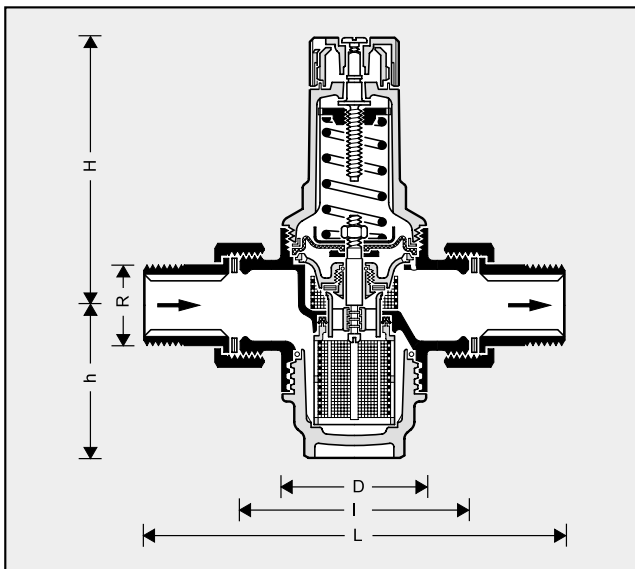
- DVGW certifikace
- Nízká hlučnost
- Výstupní tlak se nastavuje otáčením nastavovacího kolečka
- Nastavený tlak je přímo zobrazen na stupnici
- Pružina ventilu není v kontaktu s vodou
- Regulační část ventilu je zhotovena z vysoce odolného syntetického materiálu
- Celou regulační část ventilu lze nahradit novou
- Vestavěné nerezové sítko
- Ventil lze snadno rozšířit o filtr se zpětným proplachem
- Změny vstupního tlaku neovlivňují výstupní tlak
- **inService** - údržba a případná výměna jednotlivých částí bez nutnosti vyjímání z potrubí
- Spolehlivost a dlouhá životnost je ověřena v milionech aplikací po celém světě
- Nízká hmotnost

**Rozsah aplikací**

Medium: Voda a neagresivní kapaliny, stlačený vzduch nebo dusík

**Technické údaje**

Vstupní tlak: max. 25 bar  
 Výstupní tlak: nastavitelný v rozsahu 1,5 až 6 bar  
 Pracovní teplota: pro provedení s průhlednou jímkou max. 40°C  
 pro provedení s kovovou jímkou max. 70°C  
 Velikost připojení: 1/2" až 2"



## Popis funkce

Pružinové redukční ventily pracují na principu rovnosti sil. Síla způsobená tlakem vody působí na membránu a ta působí proti nastavitelné síle pružiny. Pokles výstupního tlaku způsobí snížení síly, kterou působí membrána, proti pružině. Síla pružiny, která je v daném okamžiku vyšší než síla membrány pootevře kuželku ventilu. Tím dojde ke zvyšování výstupního tlaku dokud nejsou síly pružiny a membrány opět v rovnováze.

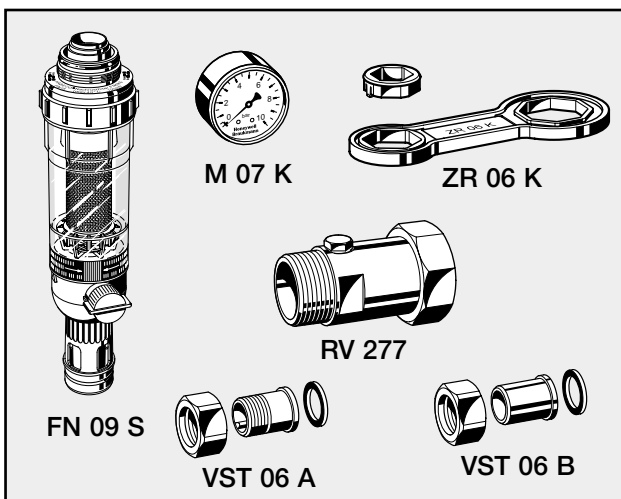
Díky vyvážené kuželce ventilu nemá kolísání vstupního tlaku žádný vliv na tlak vody na výstupní straně.

## Objednací čísla

Provedení	1/2"	3/4"	1"	1 1/4"	1 1/2"	2"
Se závitovými nátrubky, plastová průhledná jímka, do 40°C	D06F-1/2A	D06F-3/4A	D06F-1A	D06F-1 1/4A	D06F-1 1/2A	D06F-2A
Se závitovými nátrubky, kovová jímka, do 70°C	D06F-1/2B	D06F-3/4B	D06F-1B	D06F-1 1/4B	D06F-1 1/2B	D06F-2B
Bez nátrubků, plastová průhledná jímka, do 40°C	D06F-1/2E	D06F-3/4E	D06F-1E	D06F-1 1/4E	D06F-1 1/2E	D06F-2E

## Rozměry

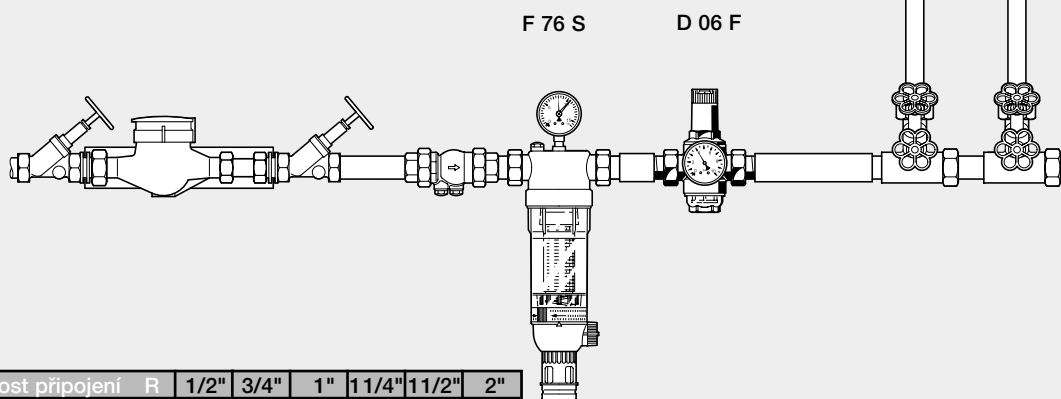
Připojení	R	1/2"	3/4"	1"	1 1/4"	1 1/2"	2"
Světlost	DN	15	20	25	32	40	50
Hmotnost	cca (kg)	0,8	1,0	1,4	2,0	3,3	4,5
Rozměry (mm)	L	140	160	180	200	225	255
	I	80	90	100	105	130	140
	H	89	89	111	111	173	173
	h	58	58	64	64	126	126
	D	54	54	61	61	82	82
Hodnota $k_{VS}$		2,4	3,1	5,8	5,9	12,6	12
Maximální průtok							
dle DIN 1988 Pt 5	(m <sup>3</sup> /h)						
- domovní aplikace		1,8	2,9	4,7	7,2	8,3	13,0
- průmyslové aplikace		1,8	3,3	5,4	8,6	13,7	21,2
IfBt No.		P - IX 1582/I	P - IX 1582/I	P - IX 1582/I	P - IX 1582/I		
DVGW Reg. Č.		0432	0433	0896	0435	0436	0437



## Příslušenství

Výrobek	Objednací číslo
Sada pro dodatečné rozšíření o filtr se zpětným proplachem, 100 µm, s plastovou jímkou, do 40°C	FN09S - A
Sada pro dodatečné rozšíření o filtr se zpětným proplachem, 100 µm, s kovovou jímkou, do 70°C	FN09S - AM
Manometr, Ø 63 mm, rozsah 0 až 4 bar	M07K - A4
Manometr, Ø 63 mm, rozsah 0 až 10 bar	M07K - A10
Manometr, Ø 63 mm, rozsah 0 až 16 bar	M07K - A16
Manometr, Ø 63 mm, rozsah 0 až 25 bar	M07K - A25
Montážní klíč pro demontáž krytu pružiny a jímky sítky ventilu pro R1/2" až 2"	ZR06K
Zpětný ventil (specifikujte velikost připojení)	RV277
Mosazné nátrubky s vnějším závitem	VST06A
Mosazné letovací nátrubky	VST06B

## Příklad aplikace



Velikost připojení R	1/2"	3/4"	1"	1 1/4"	1 1/2"	2"	
W*	(mm)	55	55	55	60	70	70

\* Minimální vzdálenost osy potrubí od stěny

## Montážní pokyny

- Instalujte do vodorovného nebo svislého potrubí jímkou filtru směřující dolů. Tato poloha zaručí rovnoměrné opotřebení pohyblivých částí.
- Vstupní i výstupní potrubí osadte uzavíracími ventily. **inService** Umožní údržbu nebo opravu bez nutnosti vyjmutí armatury z potrubí.
- Umožněte dobrý přístup
  - Pro snadný odečet hodnoty tlaku na manometru
  - Pro umožnění rychlé vizuální kontroly znečištění sítka filtru
  - Pro usnadnění obsluhy a údržby ventilu
- Pro domovní aplikace, kde jsou nejvyšší požadavky na čistotu vody, instalujte před redukční ventil jemný filtr
- Pokud je k dispozici dostatek prostoru, doporučujeme instalovat za ventil rovný úsek v délce minimálně pětinašobku nominální světlosti potrubí

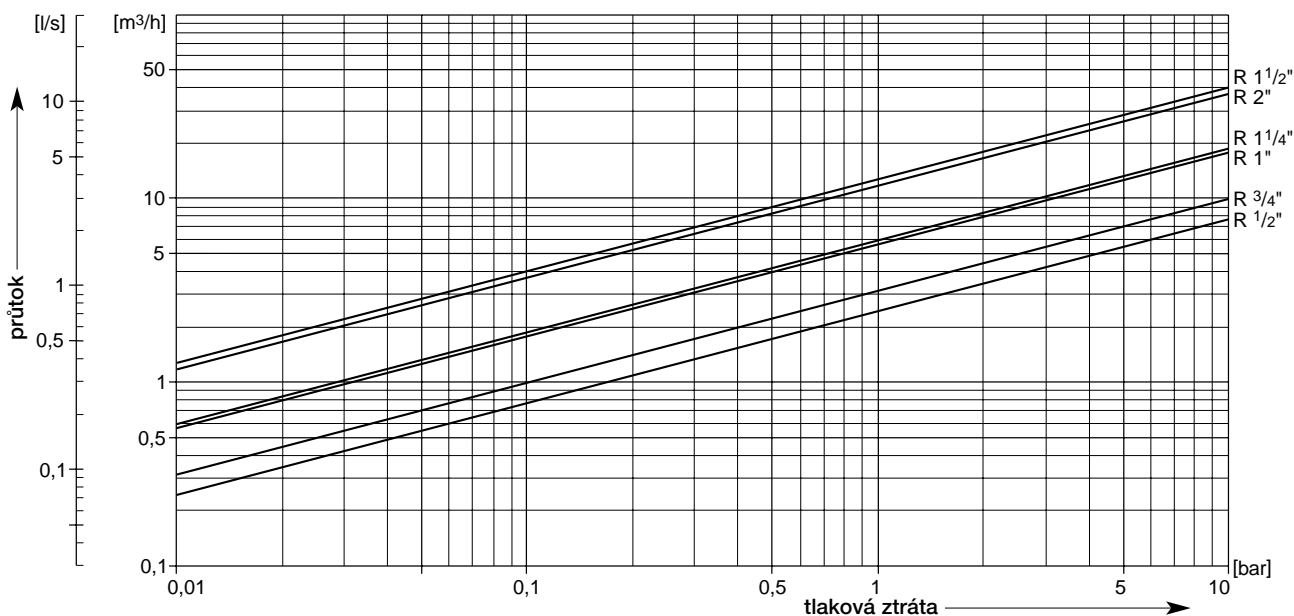
## Typické aplikace

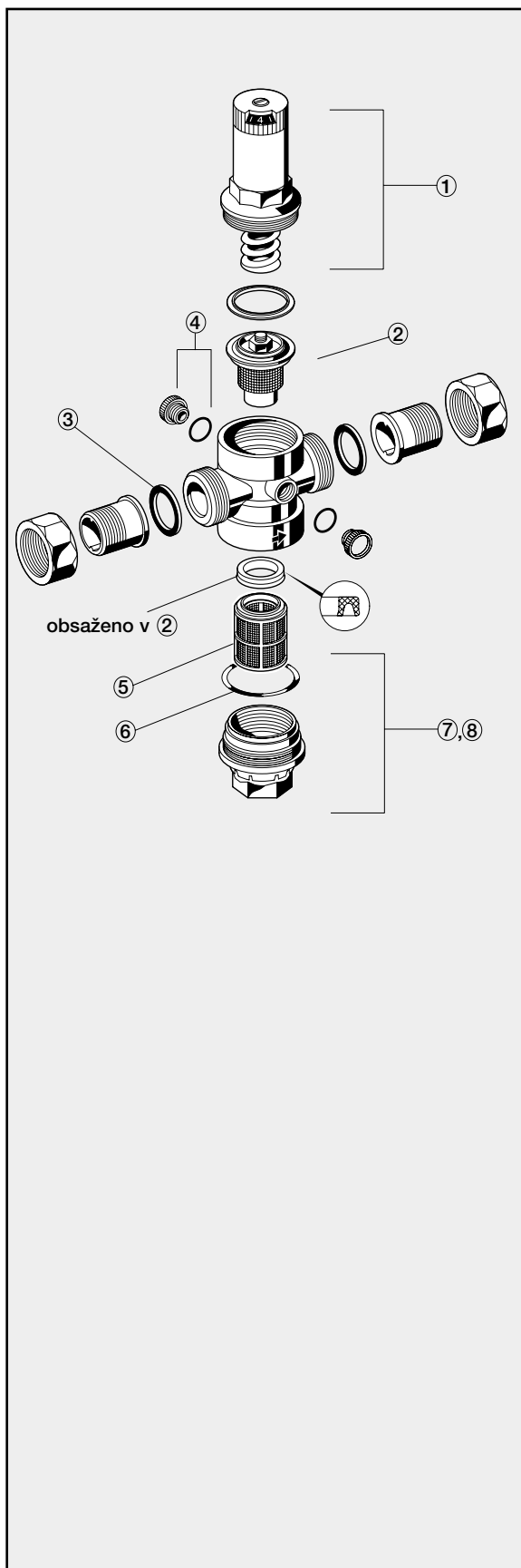
Ventily D06F jsou vhodné pro instalaci do všech domovních rozvodů vody. V rozsahu technických parametrů je však lze použít i pro instalace ve veřejných a průmyslových objektech.

Redukční ventily je nutné instalovat:

- Pokud statický tlak překračuje maximální povolený tlak pro připojenou soustavu
- Jako ochranu před hlukem, pokud statický tlak v odběrných místech překračuje 5.0 bar (DIN 4109: Ochrana před hlukem ve výškových budovách)
- Pokud jsou požadovány úseky s různými tlaky (Redukční ventil na každém podlaží)
- Pokud je nutné zamezit kolísání tlaku v navazující soustavě
- K dosažení konstantního vstupního a výstupního tlaku v cirkulačním okruhu TUV

## Diagram tlakových ztrát





## Náhradní díly pro redukční ventily řady D06F (Po roce výroby 1997)

Výrobek	Pro ventil	Objednací číslo
① Kryt pružiny s ovládací částí a pružinou	1/2" - 3/4"	<b>0901515</b>
	1" - 1 1/4"	<b>0901516</b>
	1 1/2" - 2"	<b>0901518</b>
② Výměnná vložka redukčního ventilu	1/2" - 3/4"	<b>D 06 FA - 1/2</b>
	1" - 1 1/4"	<b>D 06 FA - 1B</b>
	1 1/2" - 2"	<b>D 06 FA - 1 1/2</b>
③ Sada těsnicích kroužků pro nátrubek (10 ks)	1/2"	<b>0901443</b>
	3/4"	<b>0901444</b>
	1" - 1 1/4"	<b>0901445</b>
	1 1/2"	<b>0901447</b>
	2"	<b>0901448</b>
④ Záslepka otvoru pro manometr s O-kroužkem (5ks)	1/2" - 2"	<b>S 06 K - 1/4</b>
⑤ Náhradní sítko	1/2" - 3/4"	<b>ES 06 F - 1/2 A</b>
	1" - 1 1/4"	<b>ES 06 F - 1 B</b>
	1 1/2" - 2"	<b>ES 06 F - 1 1/2 A</b>
⑥ Sada O-kroužků (10 ks)	1/2" - 3/4"	<b>0901246</b>
	1" - 1 1/4"	<b>0901499</b>
	1 1/2" - 2"	<b>0901248</b>
⑦ Průhledná plastová jímka s O-kroužkem	1/2" - 3/4"	<b>SK 06 T - 1/2</b>
	1" - 1 1/4"	<b>SK 06 T - 1B</b>
	1 1/2" - 2"	<b>SK 06 T - 1 1/2</b>
⑧ Mosazná jímka s O-kroužkem	1/2" - 3/4"	<b>SM 06 T - 1/2</b>
	1" - 1 1/4"	<b>SM 06 - T 1 B</b>
	1 1/2" - 2"	<b>SM 06 - T 1 1/2</b>

**Honeywell**

Honeywell spol. s r.o.  
Budějovická 1  
140 21 PRAHA 4  
Tel.: 02/6112-2697, -3425  
Fax: 02/6112-2398  
E-mail: home@cz.honeywell.com  
http://www.honeywell.cz

Technické zastoupení:  
**OZ Hovorková s.r.o.**  
Gorkého 1577  
530 02 Pardubice  
Tel.: 040/630 41 33  
Fax: 040/663 67 84  
E-mail: oz-hovorkova@oz-hovorkova.cz