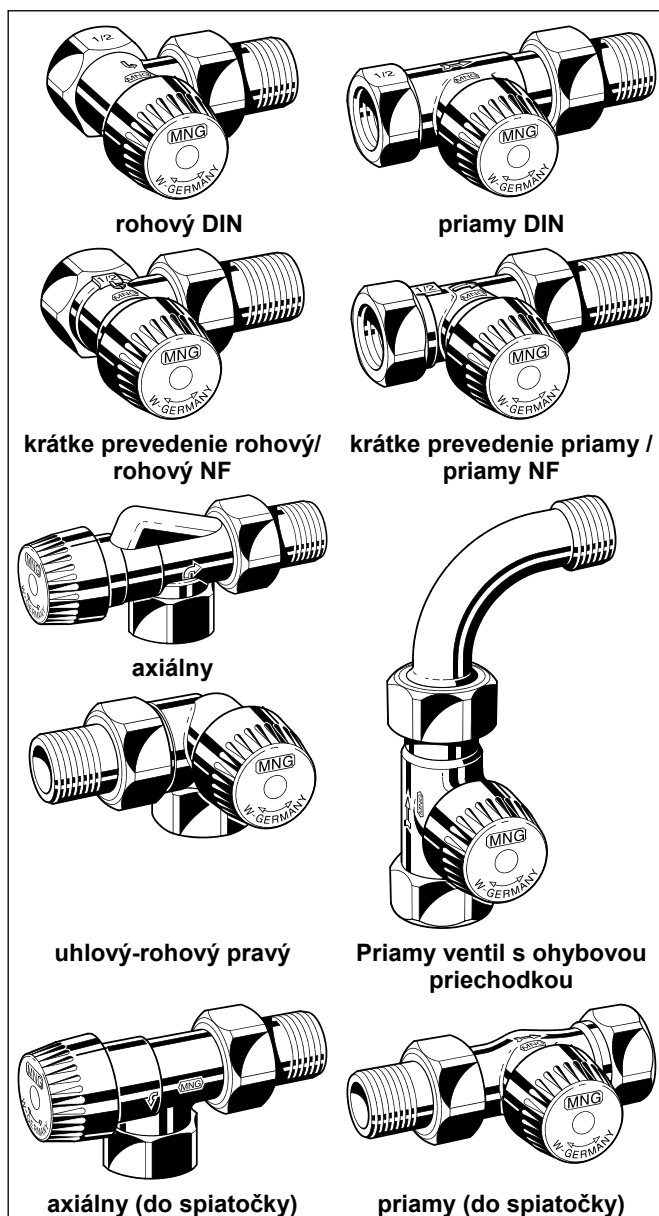




V2000BB

Termostatický ventil BB, univerzálny ventil

ŠPECIFIKÁCIA PRODUKTU



rohový DIN

priamy DIN

krátke prevedenie rohový / rohový NF

krátke prevedenie priamy / priamy NF

axiálny

uhlový-rohový pravý

Priamy ventil s ohybovou priechodkou

axiálny (do spiatočky)

priamy (do spiatočky)

Použitie

Telesá termostatických ventilov (TRV telesá) sa inštalujú na prívod alebo prípadne i do spiatočky vykurovacieho telesa alebo tepelného výmenníka. Spolu s termostatickou hlavice, napr. Thera-4, regulujú teplotu v miestnosti a to reguláciou prietoku do vykurovacieho telesa alebo tepelného výmenníka. Teplota miestnosti sa individuálne reguluje podľa skutočných požiadaviek a tým sa dosahuje úspora energie. TRV typ BB sa vyznačuje nehlučným a spoľahlivým chodom, je určený pre dvojrúrkové vykurovacie systémy so stredne veľkým prietokom. Výmena vložky TRV ventilu je použitím montážneho prístroja, možná i za prevádzky vykurovacieho systému, bez potreby jeho vypustenia.

- Telesá TRV BB sú vhodné pre
- Všetky termostatické hlavice Honeywell
- Termostatické hlavice s pripojením M30 x 1,5
- Honeywell pohony M100, Z100 a typy M7410
- Hometric HR50, HR80 a Roomtronic HR40 pohony

AT-Koncept

TRV ventily AT-Koncept majú identické teleso ventilu. Ventilová vložka môže byť vymenená za inú AT-Koncept ventilovú vložku, napr. V, KV, UBG, GB, SL, FV a SC.

Špeciálne vlastnosti

- Pre vykurovacie systémy so stredne veľkým prietokom
- Možnosť inštalácie na prívod alebo na spiatočku
- Nehlučný
- Štandardné rohové a priame dimenzie (podľa DIN HD1215, časť 2D)
- Štandardné rohové a priame dimenzie (podľa NF HD1215, časť 2, séria F)
- AT-Koncept
- Ventilová vložka môže byť vymenená za prevádzky vykurovacieho systému a bez potreby jeho vypustenia
- Pružina otvárajúca ventil je mimo vykurovacieho média
- Štandardné pripojenie M30 x 1,5
- Ochranná čiapočka s označením BB, farba: čierna

Konštrukcia

Termostatický radiátorový ventil sa skladá z:

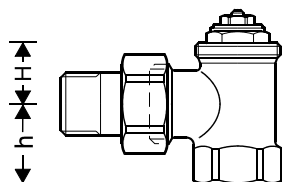
- telesa ventilu PN10, DN10, 15 alebo 20 s
 - pripojením s vnútorným závitom podľa DIN2999 (ISO7) pre závitové, medené alebo oceleové potrubia na prívode* (zvieracie krúžky, viď. príslušenstvo na str.4) a
 - pripojením s vonkajším závitom, s maticou a priechodkou na výstupe *(Eurokónus)
 - rohovými a priamymi verziami podľa DIN s dimenziami podľa HD1215, časť 2, séria D.
 - rohovými a priamymi verziami podľa NF s dimenziami podľa HD1215, časť 2, séria F.
- ventilovou vložkou BB
- ochrannou čiapočkou
- spojovacou maticou a priechodkou

* pre ventily na spätočku je opačné pripojenie

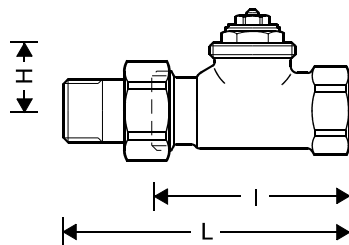
Materiály

- TRV telesá rohové a priame podľa DIN, axiálne (pre spätočku) a priame s ohybovou priechodkou sú z poniklovaného červeného bronzu
- TRV telesá Krátke prevedenie, rohové/priame podľa NF, uhlové rohové a axiálne sú z poniklovanej mosadze
- Ventilová vložka z mosadze s EPDM „O“- krúžkami a tesnením, nerezová oska ventilu
- Ochranná čiapočka z plastu, farba čierna
- Spojovacia matica z poniklovanej mosadze, priechodka z mosadze

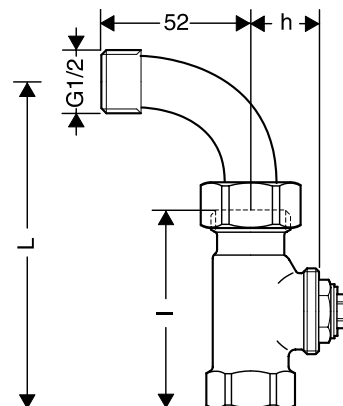
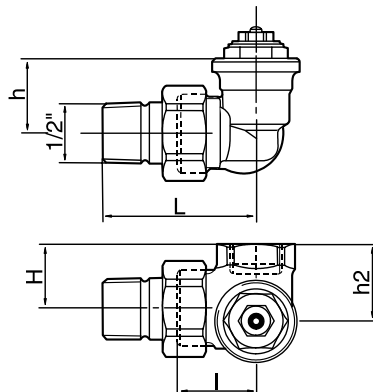
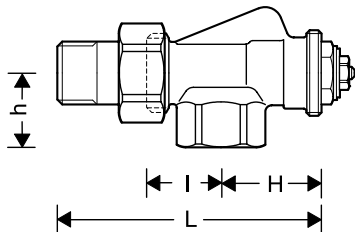
Dimenzie a Informácie pre objednávku



Obr. 1 rohový



Obr. 2 priamy



Špecifikácia

Médium	horúca voda, kvalita podľa VDI2035
Prevádzková teplota	max. 130°C (266°F)
Prevádzkový tlak	max. 1 bar (14,5 psi) – max. 0,2 bar (2,9 psi) odporučená hodnota pre tichú prevádzku
Diferenčný tlak	0,62 (0,73)
Kvs- hodnota	M30 x 1,5
Závit pre prípoj hlavice	11,5 mm
Zatvárací zdvih	2,5 mm

Identifikácia

- Čierna ochranná čiapočka, vytlačené „BB“ na vrchu
- B vytlačené 3x na vrchu ventilovej vložky

Použitie

Použitím termostatických ventilov vo vykurovacích sústavách sa teplota miestností reguluje individuálne, podľa skutočných požiadaviek, a tým sa dosahuje úspora energie. TRV ventily sú ovládané termostatickou hlaviceou alebo servopohonom. Ak sa teplota vzduchu v miestnosti zvýši, snímací element vo vnútri termostatickej hlavice sa rozpína a prívod vody do radiátora sa priškrtí. Ak teplota vzduchu v miestnosti klesne, snímací element sa stiahne a následne otvorí termostatický ventil. To znamená, že otváranie prívodu vody závisí na pohybe snímacieho elementu v termostatickej hlavici. TRV ventil potom prepúšťa len také množstvo vody do radiátora, aké je nevyhnutné na udržanie nastavenej teploty v miestnosti

Obr. 3. axiálny

Obr.4 uhlový-rohový

Obr. 5. priamy ventil s ohybovou priechodkou

Tabuľka č.1 Dimenzie a objednávacie čísla

typ ventilu	DN	k _{vs} (cv)- hodnota	pripojenie	l	L	h	H	h ₂	OS-No.
Pre prívod									
rohový DIN (Tab. 1)	10	0,62 (0,73)	Rp 3/8"	26	52	20	22	—	V2000EBB10 ²
	15	0,62 (0,73)	Rp 1/2"	29	58	20	26	—	V2000EBB15 ²
	20	0,62 (0,73)	Rp 3/4"	34	66	19	29	—	V2000EBB20 ²
priamy DIN (Tab. 2)	10	0,62 (0,73)	Rp 3/8"	59	85	25	—	—	V2000DBB10 ²
	15	0,62 (0,73)	Rp 1/2"	66	95	25	—	—	V2000DBB15 ²
	20	0,62 (0,73)	Rp 3/4"	74	106	25	—	—	V2000DBB20 ²
kompaktný rohový (Tab. 1)	10	0,62 (0,73)	Rp 3/8"	24	55,5	22	20	—	V2010EBB10
	15	0,62 (0,73)	Rp 1/2"	26	59,5	23	23	—	V2010EBB15
Kompaktný priamy (Tab. 2)	10	0,62 (0,73)	Rp 3/8"	50	81,5	27	—	—	V2010DBB10
	15	0,62 (0,73)	Rp 1/2"	55	88,5	27	—	—	V2010DBB15
Rohový NF (Tab. 1)	10	0,62 (0,73)	Rp 3/8"	24	55,5	22	20	—	V2020EBB10
	15	0,62 (0,73)	Rp 1/2"	26	59,5	23	23	—	V2020EBB15
Priamy NF (Tab. 2)	10	0,62 (0,73)	Rp 3/8"	50	81,5	27	—	—	V2020DBB10
	15	0,62 (0,73)	Rp 1/2"	55	88,5	27	—	—	V2020DBB15
Axiálny (Tab. 3)	10	0,62 (0,73)	Rp 3/8"	24	50	33	22	—	V2000ABB10 ²
	15	0,62 (0,73)	Rp 1/2"	26	54	35	26	—	V2000ABB15 ²
Uhlový - rohový ľavý (Tab 4)	10	0,62 (0,73)	Rp 3/8"	24	53	26	22	26,5	V2000LBB10
	15	0,62 (0,73)	Rp 1/2"	24	53	26	26	30,5	V2000LBB15
Uhlový - rohový pravý (Tab. 4)	10	0,62 (0,73)	Rp 3/8"	24	53	26	22	26,5	V2000RBB10
	15	0,62 (0,73)	Rp 1/2"	24	53	26	26	30,5	V2000RBB15
Priamy s ohybovou priechodkou (Tab. 5)	15	0,62 (0,73)	Rp 1/2"	66	108	25	—	—	V2000BBB15
Na spiatocku									
axiálny (Tab. 3)	10	0,62 (0,73)	Rp 3/8"	25	52	21	22	—	V2000HBB10
	15	0,62 (0,73)	Rp 1/2"	29	58	23	26	—	V2000HBB15
priamy (Tab. 2)	10	0,62 (0,73)	Rp 3/8"	57	85	23	—	—	V2000IBB10
	15	0,62 (0,73)	Rp 1/2"	65	95	23	—	—	V2000IBB15

Poznámka: Všetky rozmery sú v mm pokiaľ nie je uvedené inak

Poznámka: Alternatívne je možné objednať s poniklovanou priechodkou. (Zmeniť objednávacie číslo na V2002...) K ostatným telesám ventilov je tiež možné dodať poniklovanú priechodku na požiadanie.

