

## RAUTITAN – NOVÁ GENERÁCIA

UNIVERZÁLNY. PROFESIONÁLNY. NEKOMPROMISNE BEZPEČNÝ.

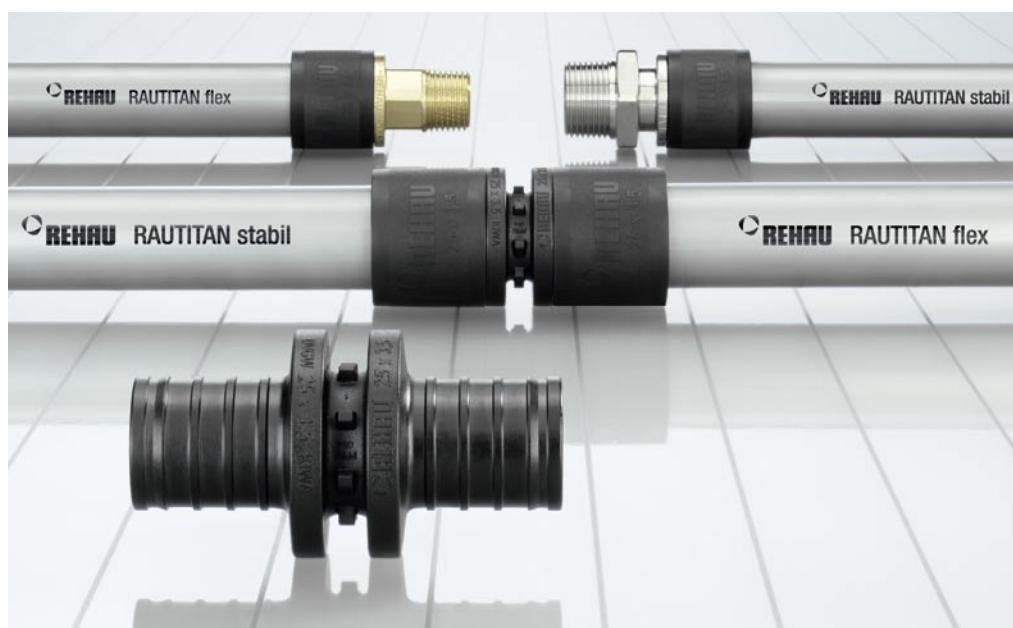


# SKRYTÝ POKROK



---

Naši zákazníci už desaťročia dôverujú presvedčujúcej kvalite a jednoduchému spracovaniu profesionálneho inštaláčného systému RAUTITAN a jeho spojovacej technike násuvnej objímky. Výsledky výskumu a vývoja materiálov REHAU pritom kontinuálne prenikajú do systémových komponentov RAUTITAN. RAUTITAN je preto inštaláčny systém, ktorý kráča s dobou. Presvedčujúco univerzálny a pritom nekompromisne bezpečný.



#### **Unlimited Polymer Solutions**

Ako špecialista na polymérové materiály uznávaný na celom svete disponuje firma REHAU dlhoročnými skúsenosťami vo vývoji zvlášť robustných a výkonných plastov. RAUTITAN profituje z tohto know-how: Univerzálny sortiment rúrok RAUTITAN na báze PE-X dopĺňa teraz REHAU polymérovými násuvnými objímkami a tvarovkami.

#### **RAUTITAN PX pre čistú budúcnosť**

Pomocou polymérových komponentov programu RAUTITAN PX vyhovuje REHAU už dnes budúcim požiadavkám. Polymérové rúrky a tvarovky RAUTITAN zabezpečujú v rámci domovej inštalácie najlepšiu možnú kvalitu pitnej vody. Aj pre problematickú kvalitu pitnej vody je RAUTITAN PX už dnes najlepšie pripravený.

**RAUTITAN PX je najvyššia kvalita od REHAU.**

# RAUTITAN PX

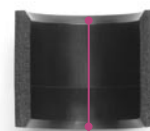
## SPOJOVACIA TECHNIKA BUDÚCNOSTI



### Nasúvame inovácie

#### Polymérová násuvná objímka

Polymérové modely sa dajú, inak ako klasické násuvné objímky RAUTITAN z mosadze, nasúvať z oboch strán. Vďaka elasticite materiálu sú potrebné iba malé lisovacie sily. Výhoda: dlhšia životnosť akumulátora. S polymérovými násuvnými objímkami sa spracúvajú aj tvarovky z ušľachtilej ocele (RAUTITAN SX), mosadze (RAUTITAN MX) a červenej mosadze (RAUTITAN RX).



*Flexibilne použiteľná:  
Obojstranne nasúvateľná násuvná  
objímka*

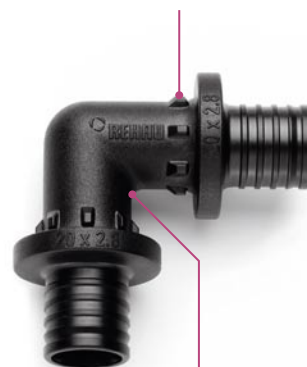


### Od nápadu k perfektnému riešeniu

#### Polymérová tvarovka

Napriek svojej malej hmotnosti sú tvarovky RAUTITAN PX z PPSU enormne robustné a mnohostranne zaťažiteľné. Veľký vnútorný priemer prepožičiava tvarovke optimálne hydraulické vlastnosti. Korózne javy, ktoré sa objavujú pri kovoch, sú pri tvarovkách RAUTITAN PX vylúčené. PPSU nemá sklon k inkrustáciám a je hygienicky úplne neškodný – ideálny materiál tvaroviek pre potrubia pitnej vody.

*Pre bezpečné spracovanie:  
Centrovacie zarážky pre presné nasadenie  
montážneho náradia RAUTOOL*



*Ľahký a predsa mimoriadne odolný proti  
zlomeniu: RAUTITAN PX si bez námahy  
poradí s veľmi vysokými zaťažzeniami.*

Násuvné objímky RAUTITAN PX sú vyrobené z PVDF (polyvinylidénfluorid) a tvarovky z PPSU (polyfenylsulfón). Obidva vysokovýkonné plasty dokázali viackrát svoje univerzálne kvality, okrem iného pri výrobe lietadiel a vo výrobe v čistom izolovanom prostredí.

Materiály sa vyznačujú svojou vysokou vrubovou húževnatosťou, odolnosťou voči chemikáliám a tepelnému starnutiu. Výhody pre používateľov: Prvky RAUTITAN PX sú zvlášť ľahké a môžu sa bezpečne spracovať aj pri extrémnych teplotách do  $-10^{\circ}\text{C}$ .

### Vysoká kvalita do najmenšieho detailu

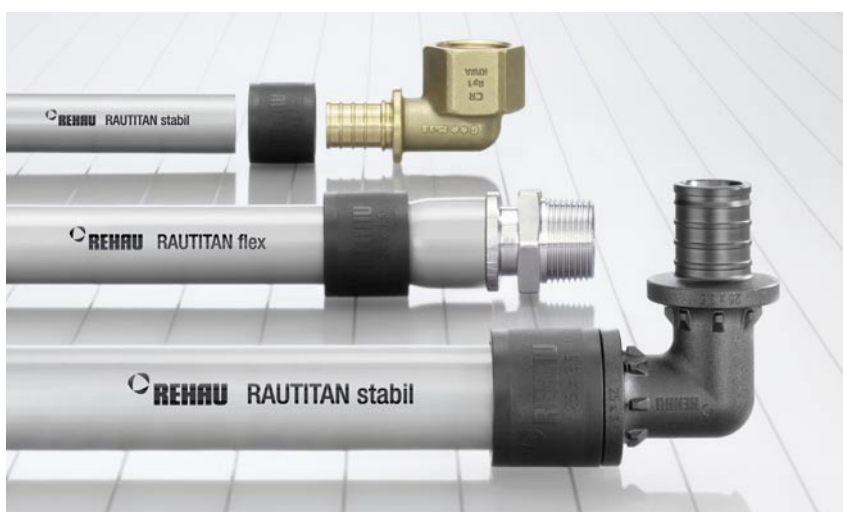
RAUTITAN PX presvedča svojou funkčnosťou a bezpečnosťou. Avšak nie iba tým. RAUTITAN PX veľmi hodnotný v optickom pôvabe udáva trend na trhu aj svojím dizajnom.





### Nedosiiahnuteľne spoľahlivý bez O-krúžku

RAUTITAN vytvorí trvalo tesný spoj iba pomocou rúrky, tvarovky a násuvnej objímky. Dodatočné O-krúžky alebo iné tesniace prostriedky, ktoré sa v dlhodobej prevádzke ukazujú často ako slabé miesta, sú zbytočné. Namiesto toho funguje samotná rúrka ako tesniaci prostriedok.



### Nekompromisne bezpečný vďaka jednoduchéj optickej kontrole

Pri bezpečnosti nie sú možné žiadne kompromisy – a preto musia byť všetky rúrkové spoje na sto percent nepriepustné. O to sa pri RAUTITAN stará spojovacia technika násuvnej objímky. Už pred tlakovou skúškou je k dispozícii jednoduchá vizuálna kontrola s určitou pevnou vytvoreného spoja.



Skrátenie rúrky



Nasunutie násuvnej objímky



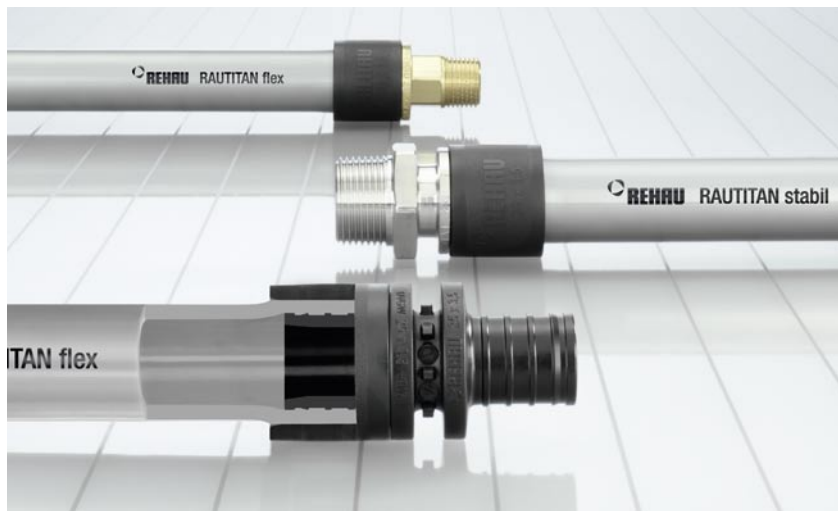
Rozšírenie konca rúrky

# SPOJOVACIA TECHNIKA NÁSUVNEJ OBJÍMKY

SPOĽAHLIVÁ, BEZPEČNÁ, EFEKTÍVNA A UNIVERZÁLNA

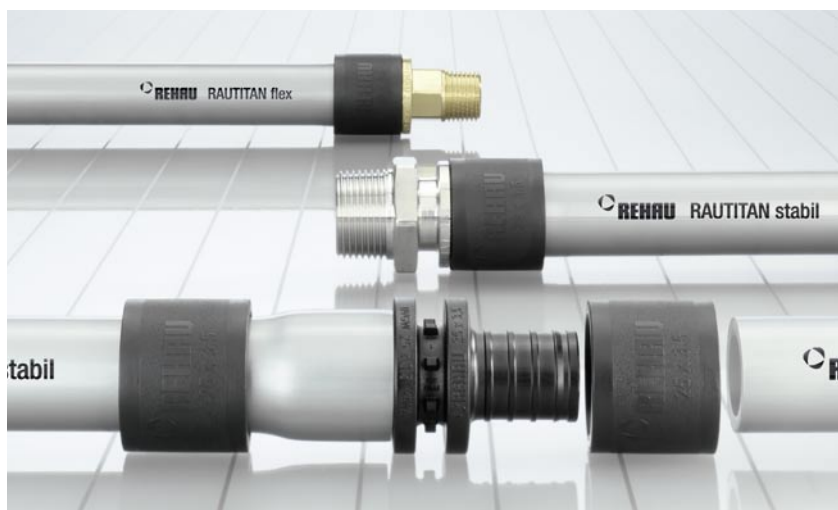
## Mimoriadna efektívnosť vďaka optimálnemu prietoku

Premyslená až do detailu a dimenzovaná pre efektívnu prevádzku: zvlášť rafinovaná technika rozširovania minimalizuje pri systéme RAUTITAN zúženie rúry v oblasti spoja a zaručuje tak takmer plynulý prietok.



## Neporaziteľná mnohostrannosť, univerzálne využitie

Vďaka svojmu neporovnateľne univerzálnemu využitiu je RAUTITAN univerzálny kompletný systém pre zariadenia pitnej vody a vykurovania. Jednotlivé komponenty sú navzájom perfektne zosúladené. Presvedčajú premyslenými technickými riešeniami, ktoré sa vyznačujú nielen bezpečnosťou a spoľahlivosťou počas prevádzky, ale tiež značne uľahčujú inštaláciu.



Zasunutie tvarovky



Nasadenie čelustí



Zalisovanie násuvnej objímky a tvarovky

---

Kvalita platí nielen ako kľúčové slovo, ale musí vyhovovať najvyšším požiadavkám pre rozličné úlohy. Požiadavky na lepšiu výkonnosť a predovšetkým trvalú spoľahlivosť sú rozhodujúcimi kritériami práve preto, že väčšina aplikácií zmizne prakticky nedosiahnuteľne v konštrukcii steny alebo podlahy. RAUTITAN sa už po desaťročia miliónkrát osvedčil a splňa všetky kritériá kvality s vynikajúcimi výkonovými charakteristikami.

### **Maximálna kvalita rozhoduje**

Výkonnosť a bezpečnosť pri aplikácii hrajú jednoznačne rozhodujúcu úlohu pri inštalácii systémov pitnej vody a vykurovania. Ani pri jednej aplikácii nie sú dovolené kompromisy. Vyspelé výkony inžinierov, dôsledne realizované použitím najlepších materiálov dostupných na trhu, vytvárajú vynikajúce predpoklady pre dlhú životnosť a spoľahlivosť. Rozhodujúci náskok v tvrdej konkurencii. A pre všetkých používateľov istota, že technológia skrytá v stene a podlahe bude fungovať bez poruchy dlhé desaťročia.

### **Kvalita je vo firme REHAU najvyšším príkazom**

Firma REHAU určuje svojou najvyššou inžinierskou kompetenciou vo výskume, vývoji a výrobe neustále nové trendy presahujúce odvetvie. Dlhoročné skúsenosti, presvedčujúca inovačná sila a kontinuálny ďalší vývoj systému RAUTITAN potvrdzujú technologicky vedúcu pozíciu. Tento fakt podporuje aj vyspelý manažment kvality.

Množstvo skúšok a dlhodobých testov zabezpečuje vysokú kvalitu celého systému RAUTITAN. Tepelnú a mechanickú zaťažiteľnosť tvaroviek a správanie sa rúrok pod vnútorným tlakom zisťuje REHAU v rozsiahlych dlhodobých testoch. Tak je kedykoľvek zaručená bezpečnosť a optimálna funkčnosť aj v extrémnych prevádzkových podmienkach.

### **Úspešný univerzálny systém**

RAUTITAN ponúka množstvo presne vzájomne zosúladených jednotlivých komponentov pre množstvo aplikácií. Vyrobený z najvýkonnejších materiálov, ktoré sú perfektne prispôsobené požiadavkám príslušnej oblasti použitia. Inovačné technológie REHAU zaručujú nielen požadovanú bezpečnosť a dlhú životnosť, ale aj komfort pri inštalácii a hospodárnosť.

### **Prvotriedna značková kvalita.**

**RAUTITAN – miliónnásobne osvedčený.**



# VNÚTORNÉ HODNOTY SÚ ROZHODUJÚCE

SKRYTÁ KVALITA JE ZÁKLADOM BUDÚCEJ BEZPEČNOSTI

---



---

Firma REHAU kladie vysoký dôraz na to, aby všetky produkty vyhovovali maximálnym nárokom na kvalitu – v každom ohľade. Predovšetkým však so zreteľom na trvanlivosť a životnosť. Preto sa aj všetky komponenty RAUTITAN podrobujú vždy znova najprísnejším skúšobným testom materiálu. Tak sa napr. všetky komponenty RAUTITAN PX viackrát premeriavajú laserom.

Firma REHAU disponuje v oblasti polymérových materiálov viac ako 50-ročnými skúsenosťami overenými v pokusných stavbách pre širokú paletu najrozličnejších testov zaťaženia. Prítom sa produkty REHAU skúšajú neustále podľa platných noriem a predpisov – tak vo vlastnom testovacom laboratóriu firmy REHAU, ako aj v renomovaných nezávislých inštitútoch.

Skúšobný prístroj na vrubovú húževnatosť poskytuje dôkaz, ako sú rúrky RAUTITAN PE-Xa odolné voči masívnemu pôsobeniu mechanických nárazov: Odolajú tvrdému testu zaťaženia aj pri teplote rúrky od  $-30\text{ °C}$  bez prasknutia alebo vzniku netesností.



### **Spoľahlivé počas dlhých rokov**

V domovej inštalácii sa očakáva životnosť viac ako 50 rokov. Aby to bolo možné zabezpečiť, musia rúrky z programu RAUTITAN presvedčiť vo výdatných dlhodobých testoch. Tam sa počas dlhších

časových období simulujú kolísania teplôt, tlak a mechanické zaťaženia. Následná kontrola ukazuje: Rúrky REHAU dokážu desaťročia bezpečne odolávať aj mimoriadnym zaťaženiám.

# DOKAZUJEME KVALITU

## OVERENÉ PRE NÁROČNÉ POUŽITIE



### Rúrky pod tlakom

Skúška pevnosti v pretlaku vystavuje rúrky REHAU neustále stúpajúcemu tlaku a preukazuje ich pôsobivú enormnú stabilitu: Aby došlo k prasknutiu rúrok RAUTITAN flex, je potrebný približne sedemnásobok maximálne dovoleného prevádzkového tlaku pri izbovej teplote. Pri rúrkach RAUTITAN stabil je táto hodnota dokonca ešte vyššia.



### Nútený ťah ako najlepší dôkaz

Stroj na skúšky ťahom natáhuje rúrky za kontrolovaných podmienok do dĺžky bez toho, aby došlo k pretrhnutiu. Výsledok je jasný: Rúrky REHAU zo sieťovaného polyetylénu vo svojej pružnosti víťazia nad kovom a inými materiálmi rúrok.

Aj v spojovacej technike násuvnej objímky vychádza ťahový test vynikajúco: Rúrka sa ani pôsobením extrémnych síl nevytiahne zo spoja.



### Skúška rozťažnosti RAUTITAN PX

Popri rúrkach RAUTITAN sa tvrdému testu zaťaženia podrobujú samozrejme aj spojovacie komponenty, ako sú násuvné objímky a tvarovky. Nielen diely z kovových materiálov tu dokazujú maximálnu bezpečnosť a kvalitu. Nové polymérové tvarovky a násuvné objímky RAUTITAN PX v ničom nezaostávajú. Príkladom je skúška rozťažnosti násuvnej objímky RAUTITAN PX:

Dlhoročné skúsenosti v tlakových odliatkoch a správny výber materiálov sa overili pri skúške rozťažnosti polymérovej násuvnej objímky. Pri dolnej teplote spracovania  $-10^{\circ}\text{C}$  sa násuvná objímka rozšíri oveľa viac, ako je skutočné roztiahnutie vznikajúce pri zalisovaní.

Renomované inštitúty potvrdzujú vysokú kvalitu systému RAUTITAN.



Gesellschaft für Konformitätsbewertung mbH





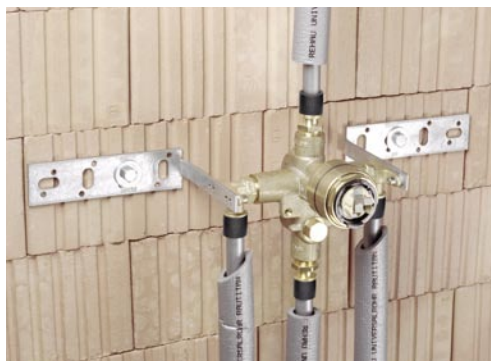
Voda je život – a čistá pitná voda je našim najcennejším majetkom. Ľudia uvedomujúci si hodnotu zdravia kladú čoraz väčší dôraz na kvalitu pitnej vody, ktorá spĺňa náročné hygienické normy.

Inštalácie pitnej vody s tvarovkami RAUTITAN MX zo špeciálnej mosadze odolnej voči odzinkovaniu sa osvedčili už počas mnohých rokov. Systém doplnený o vysoko moderné tvarovky konštrukčných radov RAUTITAN SX z ušľachtilej ocele a RAUTITAN PX vytvára optimálne predpoklady pre hygienické zásobovanie pitnou vodou v budúcnosti.

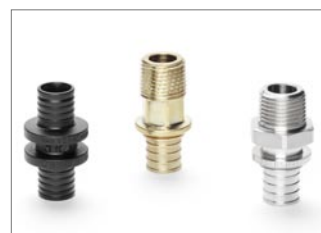
# INŠTALÁCIA PITNEJ VODY

## HYGIENA SO SYSTÉMOM

Program tvaroviek RAUTITAN PX využíva cielene výhodné vlastnosti polymérových materiálov pre udržanie čistoty našej pitnej vody. Už dnes je dimenzovaný pre problematické kvality vody a tým je najlepšie chránený pred koróziou a usadeninami. Centrálny význam má tiež vysoko kvalitná rúrka PE-Xa RAUTITAN flex a plasthliníková kompozitná rúrka RAUTITAN stabil. Hladké vnútorné povrchy rúrky dlhodobo zabráňujú inkrustáciám. V kombinácii so spojovacou technikou násuvnej objímky vyplýva ďalší plusový bod: tepelná odolnosť – v prípade poruchy krátkodobo až do 100 °C.



*Pripojenie armatúry pomocou systému RAUTITAN*



Optimálne predpoklady pre inštaláciu pitnej vody. V závislosti od kvality pitnej vody sú k dispozícii rôzne materiály tvaroviek: RAUTITAN PX z polymérového materiálu, RAUTITAN MX zo špeciálnej mosadze odolnej voči odzinkovaniu a RAUTITAN SX z ušľachtilej ocele.

### Bezpečne až k vodovodnému kohútiku

„Pitná voda zostane pitnou vodou“ – to očakávajú všetci používatelia a prevádzkovatelia inštalácií pitnej vody. Splnenie tejto požiadavky sa stalo našim záväzkom.

Všetky komponenty RAUTITAN spĺňajú platné normy a smernice týkajúce sa kvality pitnej vody a jej transportu vnútri budov.



*Rozdeľovanie studenej vody pomocou systému RAUTITAN*

### Racionálna montáž vďaka logickému systému:

- Z výroby predbežne izolované rúrky.
- Spevnenie pripojenia prostredníctvom programu držiakov vhodných pre stavbu.
- Zasúvacie korýtko znižuje zmenu dĺžky podmienenu teplotou a umožňuje väčšie odstupy medzi upevňovacími objímkami.
- Overené a schválené riešenia požiarnej ochrany, ktoré spoľahlivo zabránia prenosu dymu a ohňa.





Kvalita bývania závisí aj od správnej izbovej teploty. Dobrý vykurovací systém vytvára základ pre optimálnu klimatizáciu a tým pre príjemný pocit komfortu. Systém RAUTITAN vytvára na to všetky predpoklady – vďaka širokému sortimentu tvaroviek a rúrok a univerzálnym montážnym možnostiam.

Dlhá životnosť, hospodárnosť a vhodnosť pre danú stavbu – to sú výhody inštalácie vykurovania RAUTITAN s robustnými rúrkami PE-Xa a plastliníkovými kompozitnými rúrkami. Ako pri inštalácii pitnej vody, tak aj vo vykurovacom systéme sa spojovacia technika násuvnej objímky stará o trvalo bezpečné spoje.



# INŠTALÁCIA VYKUROVANIA

## UNIVERZÁLNE RIEŠENIE PRE VŠETKY MONTÁŽNE SITUÁCIE

### Lepšie vedenie tepla

Pomocou systému RAUTITAN sa teplo spoľahlivo rozdeľuje od zdroja tepla až po posledné vykurovacie teleso. Kompletne vďaka možnostiam pripojenia na všetky bežné druhy vykurovacích telies. Bezpečne vďaka systémovo overeným komponentom REHAU a vysoko kvalitnej spojovacej technike násuvnej objímky.



### Individuálne pripojenie vykurovacieho telesa

Nezáleží na tom, či sa bude vykurovacie teleso pripájať z podlahy, zo steny alebo soklovej lišty – REHAU má vždy vhodné riešenie.

### Z podlahy

Opticky príjemný vzhľad garnitúr z ušľachtilej ocele, ako aj možnosť individuálneho náteru pripojovacích kusov umožňuje optimálne prispôsobenie prostrediu.



### Zo steny

Pripojenia sa ukryjú v stene a umožnia úplnú voľnosť podlahy pre priebežné čistenie.



### Zo soklovej lišty

Ideálne riešenie pre sanácie v náročných dekoroch javor, buk svetlý a buk biely. Systémy soklových lišt RAUSOLO a RAUDUO presvedčia optimálne vzájomne prispôbeným programom kanálov a tvaroviek.

Vďaka tepelnému oddeleniu vykurovacích a elektrických komôr umožňuje systém RAUDUO dokonca súčasnú pokládku vykurovacích potrubí a elektrických vedení.



*Z dôvodu svojho menšieho vonkajšieho priemeru nachádzajú v soklových lištách naďalej využitie násuvnej objímky z mosadze. Je ich možné dostať spolu s tvarovkami ako sadu.*

# INOVAČNÉ SYSTÉMY PRE STAVBU

## OD ENERGETICKY EFEKTÍVNYCH STAVIEB AŽ PO MANAŽMENT HOSPODÁRENIA S VODOU, KTORÝ ŠETRÍ ZDROJE

Firma REHAU je vedúci poskytovateľ integrovaných systémových riešení pre stavbu s rozsiahlou ponukou služieb v oblasti plánovania, realizácie a prevádzky, napr. pre energeticky efektívne stavby a pokrokové koncepty zásobovania a likvidácie.

### Okenná a fasádna technika

Systémy pre:

- 1 okná
- 2 balkónové dvere
- 3 fasády
- 4 domové dvere
- 5 žalúzie a okenice
- 6 zimné záhrady
- 7 technológie vetrania
- 8 vnútorné parapety
- 9 výplne domových dverí
- zdvíhacie a posuvné dvere
- riešenia certifikované pre pasívne domy

### Technika budov

Systémy pre:

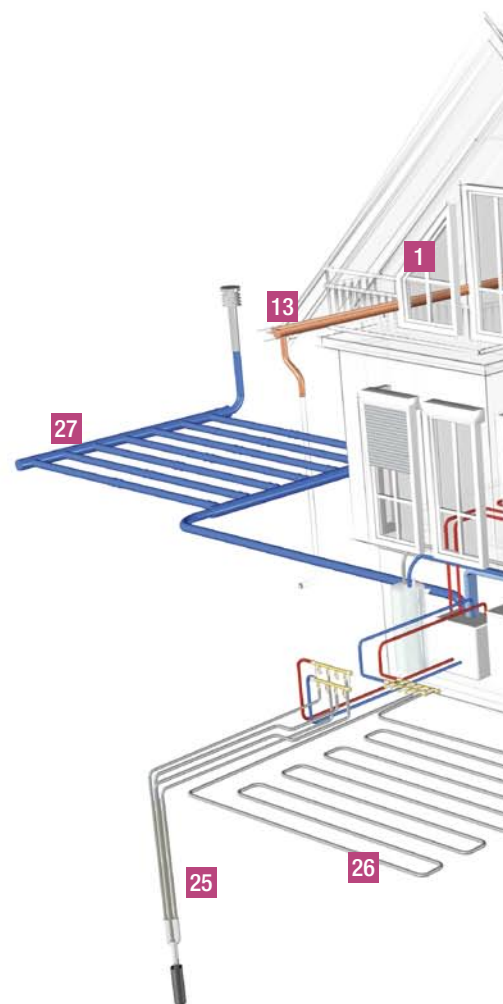
- 10 plošné vykurovanie/chladenie
- 11 stenové vykurovanie
- 12 inštaláciu pitnej vody a vykurovania
- 13 odvodnenie strechy
- 14 elektroinštaláciu
- 15 solárne teplo
- 16 centrálné vysávacie zariadenia
- 17 domový odtok so zvukovou izoláciou
- temperovanie betónového jadra

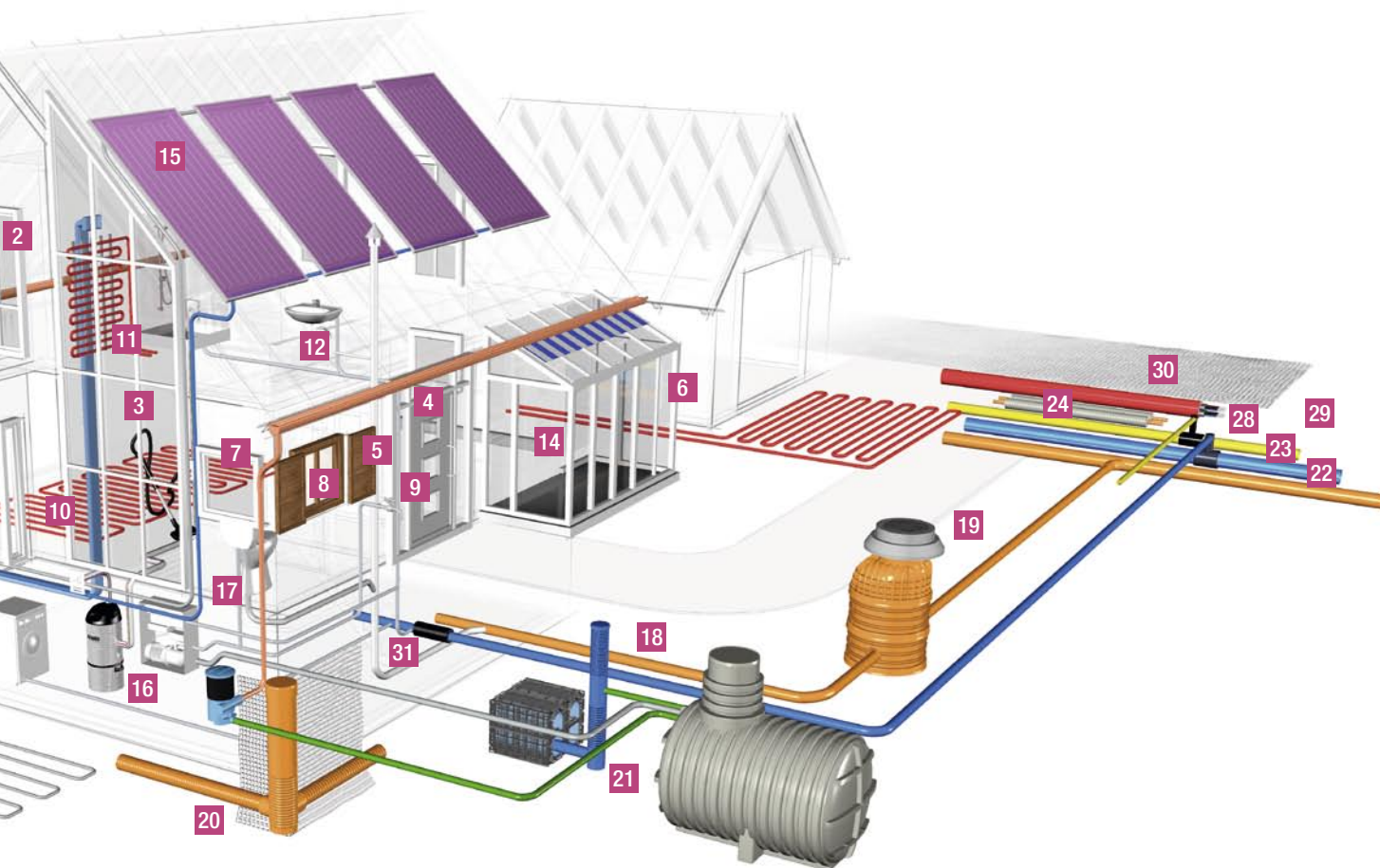
### Inžinierske siete a infraštruktúra

Systémy pre:

- 18 kanály na znečistenú a dažďovú vodu
- 19 šachty na odpadovú vodu
- 20 vsakovacie trativody a drenáž
- 21 hospodárenie s dažďovou vodou
- 22 potrubia pitnej vody
- 23 plynové potrubia
- 24 blízke a diaľkové zásobovanie teplom

- 25 využívanie zemského tepla pomocou sond
- 26 využívanie zemského tepla pomocou kolektorov
- 27 výmenník tepla vzduch-zem
- 28 komunikačné vedenia
- 29 bezvýkopovú výstavbu potrubí
- 30 pozemné a dopravné stavitelstvo
- 31 domové prípojky





### Okenná a fasádna technika

Profilové systémy pre okná, domové dvere, žalúzie, okenice, zimné záhrady a fasády. Či ide o renovácie alebo novostavbu: systémové riešenia a prvotriedne servisné služby pre všetky stavebné fázy, od plánovania objektu až po jeho realizáciu.

### Technika budov

Od plošného vykurovania/chladienia cez systémové riešenia pre sanitárne, vykurovacie a plynové inštalácie, solárnu energiu, elektrické inštalácie až po priemyselné potrubné siete a siete stlačeného vzduchu.

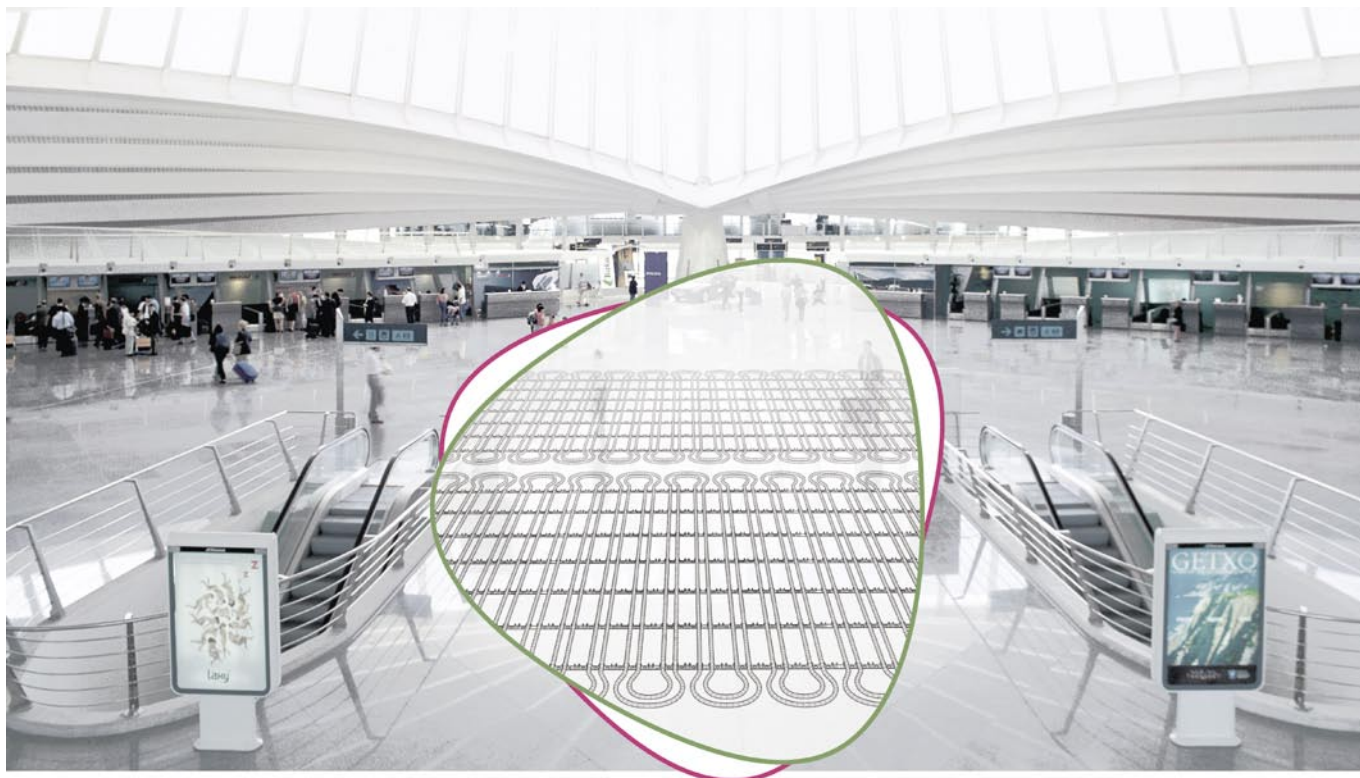
### Inžinierske siete a infraštruktúra

Od zásobovacích vedení a systémov pre telekomunikačnú techniku cez geotermiu a hospodárenie s dažďovou vodou až po systémové riešenia pre dopravné stavby, pozemné a podzemné stavby a likvidáciu.



# TECHNIKA BUDOV OD REHAU

PRIDANÁ HODNOTA VĎAKA INOVÁCIÍ



Oblasť techniky budov vyvíja a vyrába integrálne a kompletne systémové riešenia, ktoré zodpovedajú kritériám ekológie a ekonomicke, dizajnu a funkčnosti, bezpečnosti a komfortu. Tým vznikne efekt súčinnosti a pridaných hodnôt. Štandardizované systémy sa taktiež realizujú ako služby špecifické pre cieľovú skupinu. K základným kompetenciám patria vykurovanie a chladenie, inštalácia vody a plynu, priemyselné potrubné siete a siete stlačeného vzduchu, ako aj elektroinštalácia. Tieto aplikácie sú doplnené centrálnym vysávacím systémom VACUCLEAN, využívaním dažďovej vody RAURAIN a tiež systémami na využívanie obnoviteľných energií: solárno-termický ohrev vody REHAU SOLECT, ako aj program RAUGEO na využívanie zemského tepla.

Vďaka skúsenostiam nadobudnutým počas niekoľkých desaťročí a našej decentrálnej štruktúre môžeme našim partnerom na takmer všetkých trhoch poskytnúť vyspelé systémy pre plánovanie, súťaž, realizáciu a prevádzku. Architekti, odborní projektanti, špecializovaní remeselníci a veľkopredajcovia vsádzajú na silné partnerstvo. Tieto vysoké nároky spíňame dôsledným zlepšovaním funkčnosti a robustnosti našich produktov pre drsnú prevádzku na stavenisku. V Európe patrime k vedúcim poskytovateľom systémov pre techniku budov – od použitia v rodinnom dome až po veľké objekty.

Naším partnerom zabezpečujeme rast a pridanú hodnotu vďaka inovácii, technickej kompetencii, konkurencieschopnosti a profesionálnemu manažmentu kvality.

PREDAJNÉ KANCELÁRIE FIRMY REHAU

SK: Bratislava, REHAU s.r.o. Kopčianska 82A, 850 00 Bratislava, Telefón:+421 2 682091 10, Fax: +421 2 638 134 22, [bratislava@rehau.com](mailto:bratislava@rehau.com)





# ZÁRUČNÁ LISTINA

## ROZVODY VYKUROVANIA A ZDRAVOTECHNIKY

# ZÁRUKA REHAU

na výrobky vyrobené našou spoločnosťou – REHAU, a to na **univerzálne rúrky RAUTITAN flex/stabil, vodovodnú rúrku RAUTITAN his a vykurovaciu rúrku RAUTHERM S a tvarovky spájané násuvnými objímkami** pre rozvody vykurovacej vody k vykurovacím telesám a pre rozvody pitnej vody a ohriatej pitnej vody.

**Spoločnosť REHAU poskytuje záruku za akosť, a to na obdobie 10 rokov od uvedenia zariadenia do prevádzky s ručením do maximálnej hodnoty 500.000,- EUR na každú škodovú udalosť.**

Rozvody pitnej vody a ohriatej vody s rúrkami  
RAUTITAN flex / stabil / his

Rozvody k vykurovacím telesám s rúrkami  
RAUTITAN flex/stabil alebo RAUTHERM S

Stavebník, investor:

Stavebník, investor:

Stavba:

Stavba:

Spôsob využitia:

Architekt – projektant:

Odborná inštalačná firma:

Projekčná kancelária:

Odborná inštalačná firma:

Firma realizujúca betónový poter:

Dátum inštalácie:

Dátum inštalácie:

Dátum uvedenia do prevádzky:

Dátum uvedenia do prevádzky:

Týmto potvrdzujeme, že rúrky RAUTITAN flex/stabil/his alebo RAUTHERM S a tvarovky spájané násuvnými objímkami boli inštalované a uvedené do prevádzky v horeuvedenej stavbe podľa platných projektových, stavebno-montážnych a prevádzkových predpisov firmy REHAU.

Miesto, dátum

Pečiatka a podpis odbornej inštalačnej firmy

REHAU preberá horeuvedenú záruku voči firme realizujúcej rozvody pitnej vody a ohriatej vody alebo vykurovania, pokiaľ stavebník voči tejto firme uplatní nároky.

Tento Garančný list je platný len vtedy, ak je riadne vyplnený a podpísaný odbornou montážnou firmou a firmou REHAU bolo pridelené číslo Garančného listu.  
Pre potvrdenie firmou REHAU je nutné poslať tento Garančný list do 3 mesiacov po uvedení do prevádzky na adresu REHAU s.r.o., Kopčianska 82A, 850 00 Bratislava 5.

Garančný list č. \*):

Bratislava dňa \*):

\*) vyplnía Rehau s.r.o. Platia nasledovné Záručné podmienky





## Záručné podmienky

### 1. Rozsah záruky

- 1.1 Garantujeme, že rúrky RAUTITAN flex/stabil/his a RAUTHERM S boli vyrobené s najväčšou starostlivosťou z bezchybných surovín. Rúrky sú počas výroby priebežne elektronicky kontrolované a okrem toho podľa smernice o kontrole na základe Zmluvy o dohľade s Juhonemeckým centrom pre polyméry (SKZ) vo Würzburgu aj pravidelne odskúšané.
- 1.2 REHAU touto zárukou za akosť preberá záväzok, že výrobky, na ktoré sa vzťahuje táto záruka, budú po dohodnutú dobu spôsobilé na použitie na účel popísaný v technických podkladoch REHAU.
- 1.3 REHAU garantuje bezchybnú kvalitu rúrok RAUTITAN flex/stabil/his a RAUTHERM S.
- 1.4 Tvarovky spájané násuvnou objímkou pre trvalo pevnú spojovaciu techniku na spájanie alebo pripájanie horeuvedených rúrok sú vyrábané s najväčšou starostlivosťou podľa najnovšieho stavu techniky. Na výrobu sú použité len bezchybné suroviny.
- 1.5 REHAU garantuje bezchybnú kvalitu týchto tvaroviek spájaných násuvnou objímkou.

### 2. Predpoklady pre záruku za akosť

- 2.1 Záruka je poskytovaná za predpokladu a zodpovednosť REHAU za vady vzniká iba v prípade, že nároky z vád predmetných výrobkov budú uplatnené počas záručnej doby 10 rokov po uvedení zariadenia do prevádzky.
- 2.2 Ďalším predpokladom vzniku zodpovednosti REHAU za vady je, že tento Záručný list bude do 3 mesiacov po uvedení zariadenia do prevádzky presne a úplne vyplnený, potvrdený a doručený do REHAU.
- 2.3 Pokiaľ budú použité iné výrobky ako výrobky firmy REHAU (rúrky ako aj tvarovky spájané násuvnou objímkou), alebo montáž nebude uskutočnená náradím REHAU pre spájanie násuvnou objímkou, stráca tento Záručný list platnosť a na tieto prípady sa záruka REHAU neposkytuje.

2.4 Ak nie je preukázané, že boli dodržané príslušné projekčné, montážne alebo prevádzkové smernice REHAU, na tento prípad sa záruka REHAU nevzťahuje. Vyhotovenie zariadenia musí byť realizované odbornou registrovanou odbornou inštalačnou firmou. Pri poškodeniach všetkého druhu vplyvom cudzieho zavinenia, vonkajšími udalosťami (napr. navŕtané potrubie, škody vplyvom mrazu a pod.) a montážnych závadách alebo montážnych nedostatkoch sa záruka na tieto prípady nevzťahuje a zodpovednosť za vady pre REHAU nevzniká.

2.5 V prípade, že oprávnený z tohto záručného listu zistí na predmetnom tovare vady, je povinný bez zbytočného odkladu o tejto skutočnosti informovať REHAU, a to najneskôr do 8 dní po tomto zistení. Pred uskutočnením opatrení na odstránenie vád, prípadne ďalších škôd, je zákazník povinný umožniť REHAU preskúmanie vád, prípadne škôd. V prípade, že tento postup nebude dodržaný, poskytovateľovi záruky – REHAU nevzniká zodpovednosť za vady v zmysle záručného listu ani za prípadné škody.

2.6 Prípadné opatrenia firmy REHAU za účelom predchádzania alebo zníženia škody neznamenaajú uznanie záruky a tým prebratie zodpovednosti za vady. Rokovania o náhradných výkonoch nemajú za následok zrieknutie sa námietok, že oznámenie o vzniku škody podľa odstavca 2.5 nebolo včas uskutočnené, že bolo vecne nepodložené alebo inak nedostatočné.

### 3. Obsah a realizácia záručných výkonov – nároky z vád

3.1 V prípade vzniku zodpovednosti REHAU za vadné výrobky v zmysle tohto Záručného listu, obsahom záruky REHAU je bezplatná výmena vadných rúrok a k nim príslušných tvaroviek spájaných násuvnou objímkou, na ktorých sa prejavili vady, ktoré je možné preukázateľne pripísať výrobným závadám v našom závode a za ktorých akosť zodpovedá REHAU. Okrem výmeny vadných výrobkov za bezvadné, REHAU zodpovedá aj za prípadné škody, vzniknuté činnosťou pri odkrytí, búraní alebo demontáži a ich pokládke alebo ich výmene za bezchybné diely REHAU. Náhrada tejto škody zahŕňa aj práce na obnovenie činnosti zariadenia, aby bol dosiahnutý pôvodný stav pred vznikom škody. Náhrady za výpadok užívania, zastavenie výroby, zníženie výnosu či za ďalšie nepriame následné škody sú vylúčené.

---

3.2 REHAU zodpovedá a nahradí aj prípadne vzniknuté škody na veciach stavebníka alebo tretej osoby spôsobené vadným tovarom, na ktorý sa vzťahuje táto záruka.

3.3 REHAU preberá záruku podľa odstavca 3.1 a 3.2 do výšky 500.000,- EUR za každú škodovú udalosť a do výšky 2.000.000,- EUR za všetky škodové udalosti p.a.

Náhrada za výpadok užívania, výroby, prerušenie prevádzky, zníženie výnosu či ďalšie nepriame následné škody je vylúčená. Pre všetky ostatné, či už vecné, alebo osobné škody, neuvedené v odstavci 3.1 a 3.2, ručí REHAU v zákonom rozsahu.

3.4 Oprávnený z tejto záruky musí v prípade uplatnenia nároku zo záruky predložiť riadne vyplnený Záručný list potvrdený spoločnosťou REHAU.

3.5 REHAU si vyhradzuje právo poveriť odbornú firmu podľa vlastného uváženia k realizácii prípadných sanačných prác.

3.6 Uplatnenie nárokov zo záruky počas záručnej doby nepredlžuje celkovú záručnú dobu.

3.7 Ústne dojednania sú neplatné.

#### 4. Prevod práv a povinností

Práva vyplývajúce z tejto záruky prechádzajú v prípade prevodu popísaného objektu na jeho nadobúdateľa.