

1) Výrobek: **FANCOIL SILENCE EGWW**

2) Typ: **IVAR. EGWW 07 – 10 – 13 - 15**



3) Charakteristika použití:

- Fancoily jsou kvalitní zařízení určená pro civilní použití. Elegantní design, elektronické ovládání a vysoce kvalitní komponenty usnadňují jeho instalaci a zaručují optimální podmínky provozu.

Vnitřní jednotka:

- Kryt – samozhášecí plast
- Elektrický ventilátor – ventilátor s motorem DC, 3 rychlosti, automatický provoz
- Výměník – obsahuje měděné trubky a hliníkové lamely
- Ovládací karta – mikroprocesor
- Filtrační systémy – filtry s aktivním uhlím

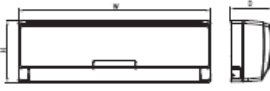
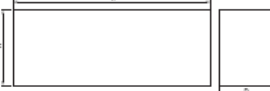
Dálkové ovládání

- Infračervené dálkové ovládání se používá k ovládání, regulaci a programování. Jeho funkce a použití jsou blíže popsány v uživatelské části tohoto manuálu.

4) Tabulka s objednacími kódy a základními údaji:

KÓD	TYP	POPIS
I07009570	IVAR.EGWW 07	Nástěnný FANCOIL SILENCE EGWW
I07009575	IVAR.EGWW 10	Nástěnný FANCOIL SILENCE EGWW
I07009580	IVAR.EGWW 13	Nástěnný FANCOIL SILENCE EGWW
I07009585	IVAR.EGWW 15	Nástěnný FANCOIL SILENCE EGWW

5) Technické charakteristiky:

Model			EGWW 07	EGWW 10	EGWW 13	EGWW 15
Napětí		Volt	230 V			
Frekvence		Hz	50 Hz			
Celkový proud		A	0,25	0,26	0,34	0,35
Celkový příkon		W	24	28	40	50
Chladicí výkon – max. rychlost (1)	Celkový	kW	2,15	2,8	4	4,7
	Citelný	kW	1,82	2,48	3,4	3,6
Chladicí výkon – střední rychlost (1)	Celkový	kW	1,85	2	3,4	3,9
	Citelný	kW	1,6	1,75	2,9	3,3
Chladicí výkon – min. rychlost (1)	Celkový	kW	1,65	1,75	3,1	3,35
	Citelný	kW	1,45	1,55	2,6	2,85
Max. tlaková ztráta vody (1)		kPa	10	16	37	46
Topný výkon – max. rychlost (2)		kW	2,7	3,6	4,9	5,8
Topný výkon – střední rychlost (2)		kW	2,3	2,55	4,2	4,85
Topný výkon – min. rychlost (2)		kW	1,98	2,2	3,8	4,15
Max. tlaková ztráta vody (2)		kPa	9	15	35	44
Průtok vzduchu vnitřního ventilátoru	Max.	m ³ /h	420	600	680	880
	Střední	m ³ /h	350	360	490	800
	Min.	m ³ /h	290	310	420	680
Hlučnost ve vzdálenosti 1 m, volné pole.	Max.	db(A)	35-45	42-52	45-55	50-60
	Střední	db(A)	32-42	34-42	42-52	46-56
	Min.	db(A)	28-38	29-39	38-48	43-53
Připojení vstupu vody	IN	mm	12	12	12	12
Připojení výstupu vody	OUT	mm	12	12	12	12
Rozměry 	Šířka	mm	845	845	930	930
	Výška	mm	270	270	298	298
	Hloubka	mm	180	180	200	200
Hmotnost	netto	kg	10	10	13	13
Rozměry 	Šířka	mm	920	920	1020	1020
	Výška	mm	360	360	388	388
	Hloubka	mm	260	260	290	290

Testovací podmínky (1):

Vstupní teplota vnitřní jednotka – suchý teploměr

27 °C

Vstupní teplota vnitřní jednotky – vlhký teploměr

19 °C

Vstupní teplota vody

7 °C

Výstupní teplota vody

12 °C

Testovací podmínky (2):

Vstupní teplota vnitřní jednotka – suchý teploměr

20 °C

Vstupní teplota vody

50 °C

se stejným průtokem jako v chladicím režimu.

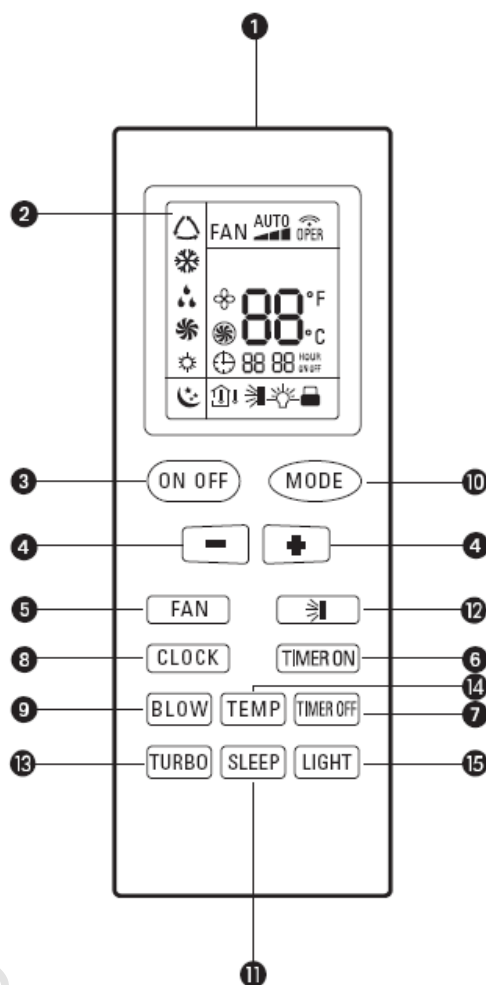
(*) Akustický tlak, v místnosti s objemem 100 m³, ve vzdálenosti 1,5 s dobou odrazu 0,3 s

(**) Akustický výkon v souladu s nařízením Eurovent 8/2

6) Popis ovládacího panelu:














Infračervené dálkové ovládání

- 1 – Přenos infračerveného signálu
- 2 – LED displej
- 3 – Tlačítko ON/OFF – pro spuštění a vypínání ventilátoru
- 4 – Tlačítko +/- pro nastavení teploty a hodin
- 5 – Tlačítko FAN – pro volbu rychlosti ventilátoru
- 6 – Tlačítko TIMER ON – pro spuštění ventilátoru v nastaveném čase
- 7 – Tlačítko TIMER OFF – pro vypnutí ventilátoru v nastaveném čase
- 8 – Tlačítko CLOCK – pro potvrzení nastaveného času
- 9 – Tlačítko BLOW – není k dispozici
- 10 – Tlačítko MODE – pro volbu provozního režimu ventilátoru:
 - △ Automatický (není k dispozici)
 - ❄ Chlazení
 - 💧 Odvlhčování
 - ☀ Větrání
 - ☀ Vytápění
- 11 – Tlačítko SLEEP – pro aktivaci nočního vypnutí programu
- 12 – Tlačítko SWING – pro volbu horizontální pozice clony.
- 13 – Tlačítko TURBO – není k dispozici
- 14 – Tlačítko TEMP – zobrazuje nastavenou teplotu, vnitřní teplotu (venkovní teplota není k dispozici)
- 15 – Tlačítko LIGHT – Tlačítko pro aktivaci či deaktivaci osvětlení displeje na panelu vnitřní jednotky



Mezi přijímačem a dálkovým ovládáním nesmějí být žádné překážky bránící volnému přenosu signálu. Dálkové ovládání nesmí být vystaveno žádným otřesům, proto s ním zacházejte opatrně. Do dálkového ovládání se nesmí dostat žádná tekutina. Nevystavujte dálkové ovládání přímému slunečnímu záření, ani je nepokládejte do míst, kde je příliš horko.

Symbols:

	AUTO (Not available)	AUTOMATICKÝ režim – není k dispozici
	COOL	CHLAZENÍ
	DRY	ODLVHČOVÁNÍ
	FAN	VENTILÁTOR
	HEAT	VYTÁPĚNÍ
	Low FAN	Nízká rychlost VENTILÁTORU
	Middle FAN	Střední rychlost VENTILÁTORU
	High FAN	Vysoká rychlost ventilátoru
	Clock	HODINY
	Light	OSVĚTLENÍ
	Sleep	NOČNÍ REŽIM
	Temp	TEPLOTA
	Padlock	ZÁMEK

7) Instalace:

Umístění vnitřní jednotky:

- Místo instalace musí být navrženo projektantem nebo servisním pracovníkem či jinou technicky kompetentní osobou, která zváží technické požadavky a použitelné zákonné požadavky a normy. Fancoil musí být instalován odborně způsobilou osobou, která vše provede v souladu s platnými bezpečnostními normami a požadavky.
- Tyto fancoily jsou navrženy pro nástěnnou instalaci. Instalace musí umožňovat dobrou cirkulaci upraveného vzduchu v místnosti. Musí být ponecháno dostatek volného místa pro přístup k jednotce pro případ údržby či servisu jednotky.

Elektrická instalace:

Fancoil je dodáván již plně elektricky připraven a stačí jej pouze připojit ke zdroji elektrické energie.



Všechny práce elektrického typu jsou uvedeny ve schématu elektrického zapojení.



Zkontrolujte, že:

Charakteristiky zdroje elektrické energie odpovídají maximálním vstupním hodnotám uvedeným v tabulce Technických charakteristik, přičemž berte v úvahu také všechna další elektrická zařízení pracující současně s fancoilem.

Napájecí napětí musí odpovídat $\pm 10\%$ jmenovité hodnotě.



Následující operace je povinná:

Zařízení musí být připojeno k elektrickému přívodu přes spínač, který je schopen odpojit oba pracovní vodiče v souladu s bezpečnostními předpisy. Minimální vzdálenost kontaktů musí být nejméně 3 mm. Musí být instalován účinný ochranný vodič.



Výrobce neodpovídá za jakékoliv škody na majetku či na zdraví osob, zvířat v případě, že nebyly dodrženy instrukce ke správnému elektrickému připojení v souladu se schématem zapojení.



K uzemnění jednotky nesmějí být v žádném případě použita plynová či hydraulická potrubí.



Přístup k připojením naleznete v příslušné kapitole.

Zdroj elektrické energie

Připojení provádějte, jak je zobrazeno na obrázku.



Jednotka je dodávána s 1,6 metrů dlouhým přívodním elektrickým kabelem.



Hlavní spínač jednotky ON-OFF musí být uveden do pozice ON (I).

Po dokončení připojení zajistěte kabely kabelovými průchodkami a vraťte zpět kryty svorkovnic.

XT1 = Svorkovnice

N-2 = Vstupní výkon

4-5 = Výstup pro motorem řízený ventil 230 V

I = Elektrický jistič

PE = Připojení ochranného vodiče

Wv = Motorem řízené ventily

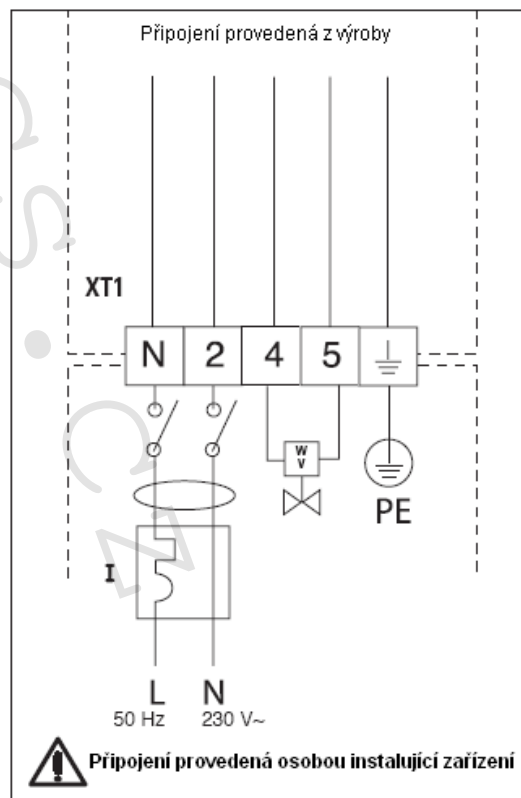
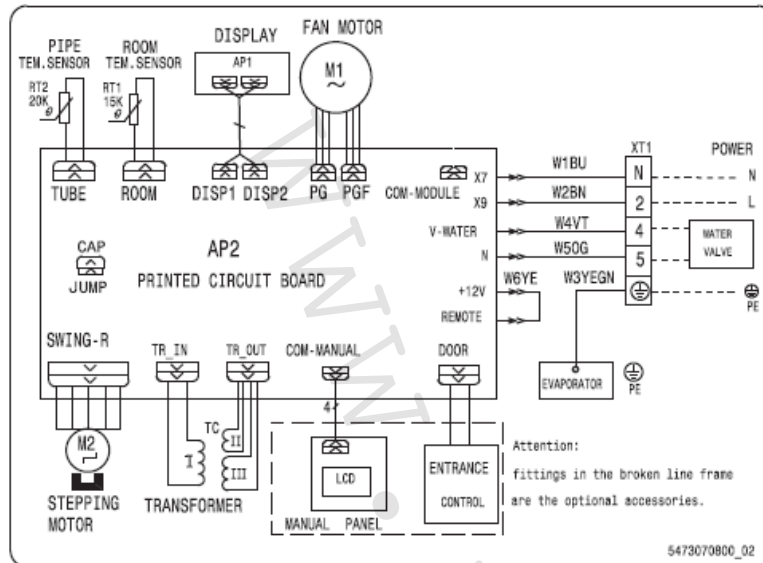
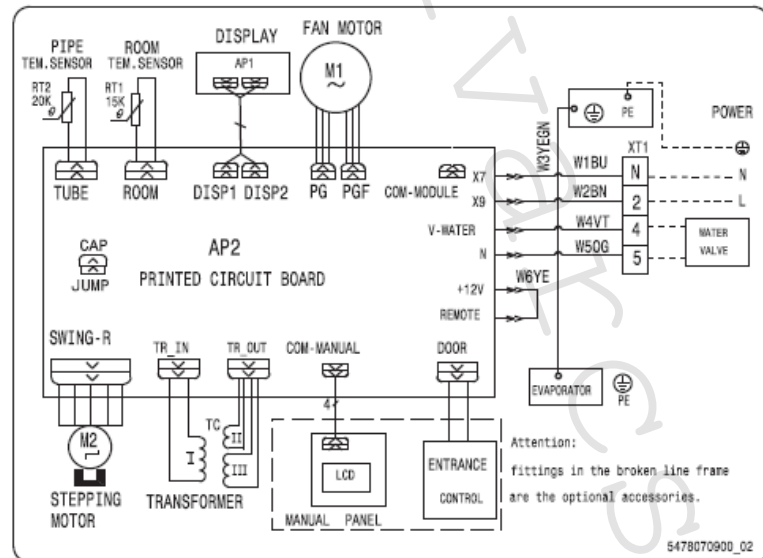


Schéma elektrického zapojení: EGWW 07 - 10



EGWW 13-15



YE/GN
BLUE
BLACK

žlutý/zelená
modrý
černý

BROWN hnědý
RED červený

PIPE TEMP. SENSOR
ROOM TEMP. SENSOR
DISPLAY
PRINTED CIRCUIT BOARD
STEPPING MOTOR
FAN MOTOR
TRANSFORMER
EVAPORATOR
WATER VALVE
SUMMER RELAY
XT1
POWER

Teplotní čidlo potrubí
Prostorové teplotní čidlo
Displej
Deska s plošnými spoji
Krokový motor
Motor ventilátoru
Transformátor
Výparník
Ventil vody
Relé LÉTO
XT1
Zdroj energie

8) Upozornění:

- Společnost IVAR CS spol. s r.o. si vyhrazuje právo provádět v jakémkoliv momentu a bez předchozího upozornění změny technického nebo obchodního charakteru u výrobků uvedených v tomto technickém listu.
- Vzhledem k dalšímu vývoji výrobků si vyhrazujeme právo provádět technické změny nebo vylepšení bez oznámení, odchylky mezi vyobrazeními výrobků jsou možné.
- Informace uvedené v tomto technickém sdělení nezbavují uživatele povinnosti dodržovat platné normativy a platné technické předpisy.
- Dokument je chráněn autorským právem. Takto založená práva, zvláště práva překladu, rozhlasového vysílání, reprodukce fotomechanikou, nebo podobnou cestou a uložení v zařízení na zpracování dat zůstávají vyhrazena.
- Za tiskové chyby nebo chybné údaje nepřebíráme žádnou zodpovědnost.

**LIKVIDACE ELEKTRICKÝCH A ELEKTRONICKÝCH ZAŘÍZENÍ**
se řídí zákonem č. 185/2001 Sb. o odpadech.

**Tento symbol označuje, že s výrobkem nemá být nakládáno jako s domovním odpadem.
Výrobek by měl být předán na sběrné místo, určené pro takováto elektrická zařízení.**