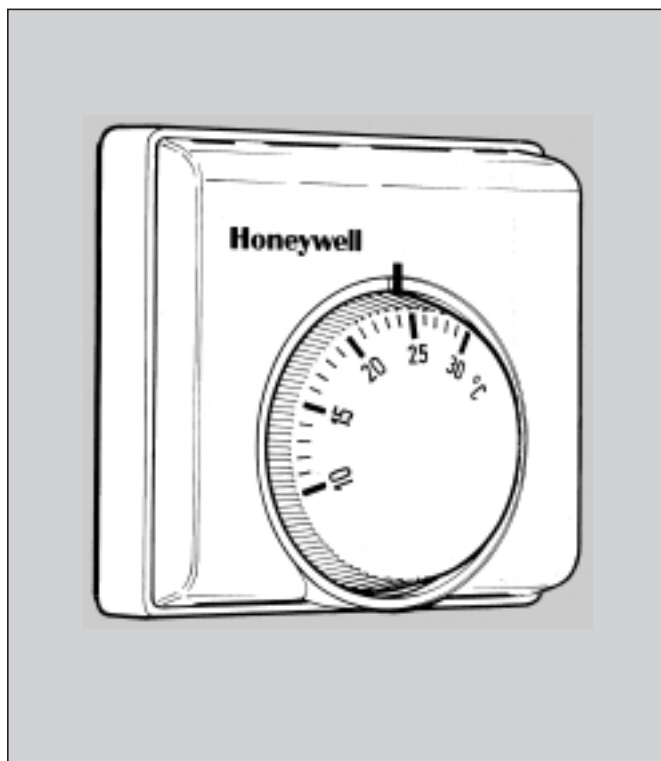


T4360/T6360/T8360

Mechanické termostaty

Špecifikácia produktu



Životnosť kontaktov

Hlavné kontakty:	viac ako 100 000 cyklov pri menovitej záťaži
Prídavné spínače:	viac ako 10 000 cyklov

Pripojovacie svorky

Umožňujú pripojenie až dvoch vodičov 1,0 až 2,5 mm². Svorky termostatu 16 A umožňujú pripojenie jedného vodiča až 4 mm². Svorky pre kontrolky umožňujú pripojenie jedného vodiča max 2,5 mm². Každá svorka obsahuje príchytku pre bezpečné uchytenie vodičov.

Regulačný rozsah:

T4360A	0 až 20 °C
Ostatné	10 až 30 °C

Presnosť regulácie:

Maximálna hysterezia priestorovej teploty s pripojenou tepelnou spätnou väzbou 1 °C pri teplote 20 °C a tepelnom poklese 3 °C/hod

Aplikácia

Mechanické termostaty predstavujú najjednoduchšiu formu automatickej regulácie priestorovej teploty. Ak sú použité v systémoch vykurovania alebo chladenia, môžu svojim výstupom plne otvárať alebo uzatvárať prívod média, alebo zapínať či vypínať zdroj vykurovania alebo chladenia. Mechanické termostaty radu T4360/T6360/8360 sú navrhnuté pre ovládanie plynových kotlov, obehových čerpadiel, zónových ventilov, termoelektrických pohonov, elektrického vykurovania atď.

Špeciálne vlastnosti

- Presné riadenie teploty dvojitým membránovým teplotným snímačom plneným plynom
- Atraktívny moderný vzhľad
- Prevedenie so spínacími alebo prepínacími kontaktami
- Varianty s pomocným spínačom pre vypnutie sústavy alebo prepínačom vykurovania/chladenia
- Prevedenie s tepelnou spätnou väzbou
- Montáž na stenu alebo elektroinštalačnú krabicu
- Dvojitá izolácia puzdra

Technické parametre

Prevedenie a zaťažiteľnosť hlavných kontaktov:

T4360A,C	Spínací (SPST)	10(3) A / 230 V ~
T4360B	Spínací (SPST)	16 A / 230 V ~
T4360D	Spínací (SPST)	6(2) A / 230 V ~
T6360A,B,C	Prepínací (SPDT)	10(3) A / 230 V ~
T8360A	Spínací	10 až 500 mA / 24 V ~
		(napájacie napätie pripojiť na svorku 1, vid' str. 4)
	Spínací	95 až 125 mA / 24 V ~
		(sériovo pripojená tepelná spätná väzba, napájacie napätie pripojiť na svorku 2, vid' str. 4)

T4360/T6360/T8360 – Mechanické termostaty

Spínacia hysterézia snímača:	0,5 °C
Pracovná teplota:	0 až 40 °C
Prepravná a skladovacia teplota:	-20 až 50 °C
Relatívna vlhkosť:	90 % (nekondenzujúca)
Krytie:	IP30
Normy: zodpovedá:	EN 60 730-1 (1997) EN 55 014-1 (1997) EN 55 014-2 (1296)

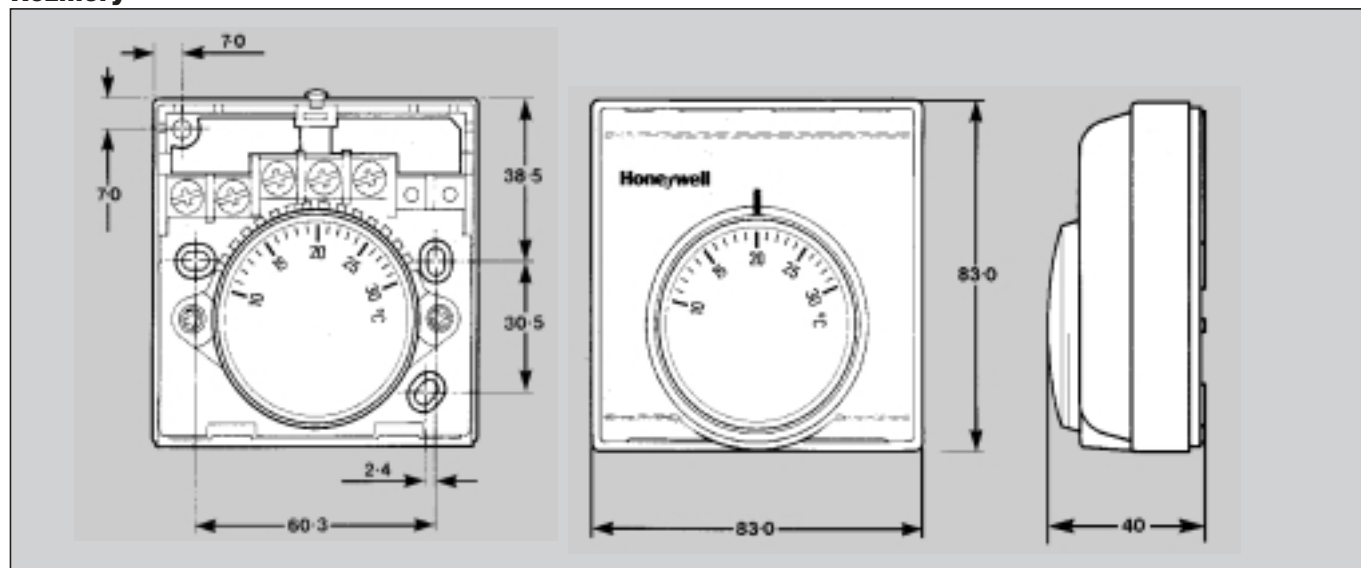
Konštrukcia

Mechanické termostaty radu T4360/T6360/T8360 sa skladajú z:

- teplotného čidla
- kontaktov s rýchlym spínaním
- puzdra termostatu

Materiál

- Membránový teplotný snímač z nerezovej ocele, po obvode zvarenej ultrazvukom
- Puzdro termostatu z mechanicky odolného plastu farby RAL 9010

Rozmery

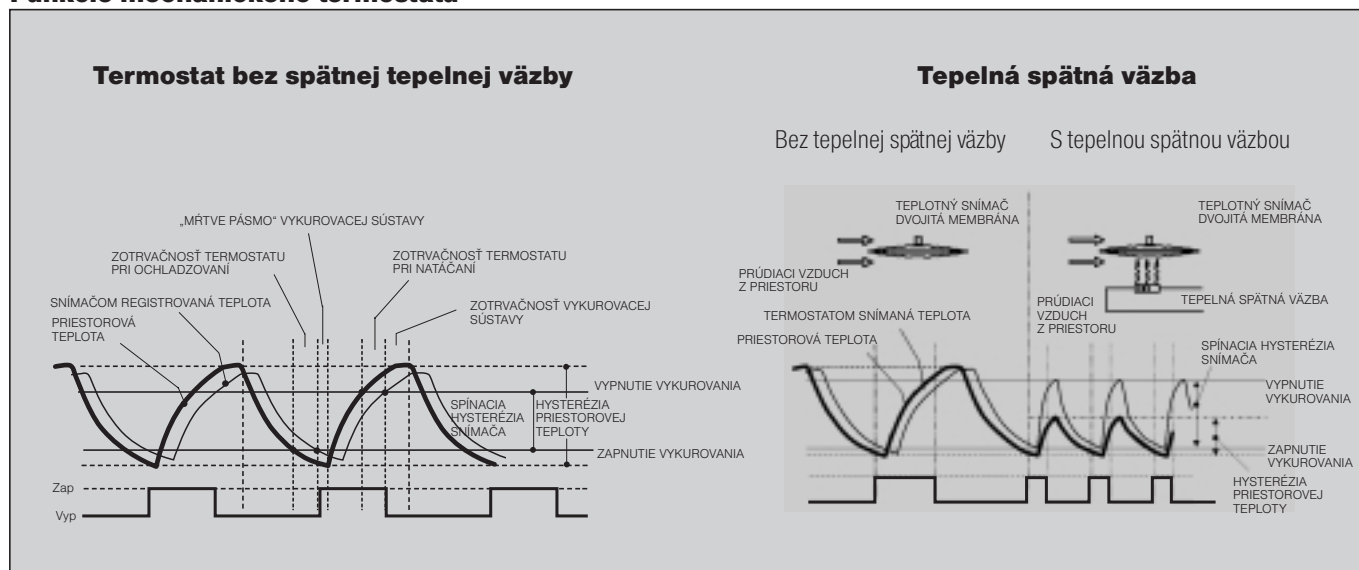
Objednávacie čísla

Typ	Obj. č.
Termostat protimrazovej ochrany, 0 až 20°C, spínacie kontakty 10(3) A / 230 V AC, krytka proti neoprávnenej manipulácii	T4360A1017
Termostat pre elektrické vykurovanie, 10 až 30°C, spínacie kontakty 16 A / 230 V AC	T4360B1007
Termostat pre elektrické vykurovanie, 10 až 30°C, spínacie kontakty 16 A / 230 V AC, kontrolka	T4360B1031
Termostat, 10 až 30°C, spínacie kontakty 10(3) A / 230 V AC, spínač ZAP/VYP, tepelná spätná väzba	T4360C1021
Termostat, 10 až 30°C, spínacie kontakty 6(2) A / 230 V AC, prepínač VYKUROVANIA/CHLADENIA	T4360D1003
Termostat, 10 až 30°C, spínacie kontakty 6(2) A / 230 V AC, prepínač VYKUROVANIA/CHLADENIA, kontrolka	T4360D1011
Termostat, 10 až 30°C, spínacie kontakty 6(2) A / 230 V AC, prepínač VYKUROVANIA/CHLADENIA, krytka proti neoprávnenej manipulácii	T4360D1052
Termostat, 10 až 30°C, spínacie kontakty 10(3) A / 230 V AC, tepelná spätná väzba, nočný pokles	T4360E1000
Termostat, 10 až 30°C, prepínacie kontakty 10(3) A / 230 V AC	T6360A1079
Termostat, 10 až 30°C, prepínacie kontakty 10(3) A / 230 V AC, kontrolka	T6360A1012
Termostat, 10 až 30°C, prepínacie kontakty 10(3) A / 230 V AC, tepelná spätná väzba	T6360B1002
Termostat, 10 až 30°C, prepínacie kontakty 10(3) A / 230 V AC, kontrolka, tepelná spätná väzba	T6360B1010
Termostat, 10 až 30°C, prepínacie kontakty 10(3) A / 230 V AC, krytka proti neoprávnenej manipulácii, tepelná spätná väzba	T6360B1093
Termostat, 10 až 30°C, prepínacie kontakty 10(3) A / 230 V AC, spínač ZAP/VYP	T6360C1000
Termostat, 10 až 30°C, prepínacie kontakty 10(3) A / 230 V AC, spínač ZAP/VYP, kontrolka	T6360C1018
Termostat, 10 až 30°C, spínacie kontakty 10 až 500 mA / 24 V AC, s pripojenou tepelnou spätnou väzbou, 95 až 127 mA, vstavovaný vyhrievací odpor proti nočnému útlmu	T8360A1000

Zvýraznené položky sú trvalo skladom.

Príslušenstvo

Typ	Obj. č.
Zarážky na obmedzenie regulačného rozsahu	F42006646-001
Ochranná krytka proti neoprávnenej manipulácii nepriehľadná	F42007110-001
Ochranná krytka proti neoprávnenej manipulácii priehľadná	F42007110-002

Funkcie mechanického termostatu

Popis činnosti

Termostat sníma teplotu vzduchu, ktorý prúdi otvorní v ochrannom kryte. Konštrukcia krytu je navrhnutá tak, že umožňujú veľmi dobré prúdenie vzduchu okolo snímača a minimalizuje nepredvídateľné ovplyvnenie inými zdrojmi. Čidlo teploty je vyrobené z dvoch kruhových kovových membrán, ktoré sú po obvode zvarené a naplnené plynovou náplňou. Pri zmene okolitej teploty sa mení objem náplne snímača, tým dochádza k pohybu, ktorý je prenesený na rýchly spínací alebo prepínací kontakt termostatu. Termostaty pracujú nasledovným spôsobom: Pri vypnutom vykurovaní teplota priestoru klesá (objem snímača sa zmenšuje) až po teplotu, pri ktorej sa vykurovanie opäť zapne. Po zapnutí vykurovania teplota priestoru stúpa až po teplotu, pri ktorej sa vykurovanie vypne. Rozdiel medzi týmito teplotami sa nazýva spínacia diferenciacia termostatu – hysterezia. V skutočnosti teplota snímača nie je rovnaká ako aktuálna teplota priestoru. Je oneskorená dôsledkom prúdenia vzduchu krytom termostatu, prenosom tepla do snímača a rýchlosťou reakcie čidla. Hystereziu priestorovej teploty ovplyvňujú ďalšie dva aspekty: „Mŕtva doba“ vykurovacej sústavy – oneskorenie medzi zapnutím ohrevu a začiatkom nárastu priestorovej teploty. Pri teplovodných systémoch je oneskorenie spôsobené dobou potrebnou na uvedenie kotla do prevádzky, dopravným oneskorením pri doprave nahriatej vykurovacej vody do vykurovacích telies a oneskorením pri odovzdávaní tepla vykurovacími telesami. Zotrvačnosť systému – vplyvom tepelnej kapacity vykurovanej sústavy dochádza k prekročeniu priestorovej teploty, ktorá stúpa ešte ďalšiu dobu po vypnutí systému.

Prídavné spínače

Spínač ZAPNUTÉ/VYPNUTÉ (on/off) sa používa k ručnému odpojeniu prívodu napájacieho napätia termostatu, t.j. trvalé vypnutie ovládaného spotrebiča. Prepínač VYKUROVANIE/CHLADENIE umožňuje ručné prepínanie medzi výstupom pre vykurovanie (zapína, ak teplota priestoru klesá) a výstupom pre chladenie (zapína, ak teplota priestoru stúpa).

Tepelná spätná väzba

Hysterezia priestorovej teploty je vždy väčšia ako spínacia hysterezia snímača. Táto presnosť je závislá od zaťaženia zdroja tepla, tepelnej kapacity a od konštrukcie vykurovacej sústavy. V niektorých prípadoch môže byť hysterezia priestorovej teploty pomerne veľká, a to aj vtedy, ak priemerná priestorová teplota zodpovedá hodnote požadovanej teploty. Riešením pre zväčšenie teploty je pridanie „tepelnej väzby“. Tepelná spätná väzba je založená na princípe prechodu elektrického prúdu vyhrievacím telieskom, ktoré je umiestnené v blízkosti snímača. Súčasne s uvedením vykurovania do prevádzky sa zopne aj tepelná spätná väzba. Snímač termostatu je zohriaty skôr, ako by absorboval teplo z prúdiaceho vzduchu, a tým dosiahne oveľa skôr teplotu, pri ktorej vypína systém. Systém má síce stále rovnakú teplotnú zotrvačnosť, ale bol vypnutý skôr, čo malo za následok menšie kolísanie teploty. Termostaty s tepelnou spätnou väzbou doporučujeme používať pre riadenie sústav v objektoch s veľkou tepelnou stratou. Tým obmedzíme veľké kolísanie priestorovej teploty, ktoré často nastáva v týchto typoch objektov.

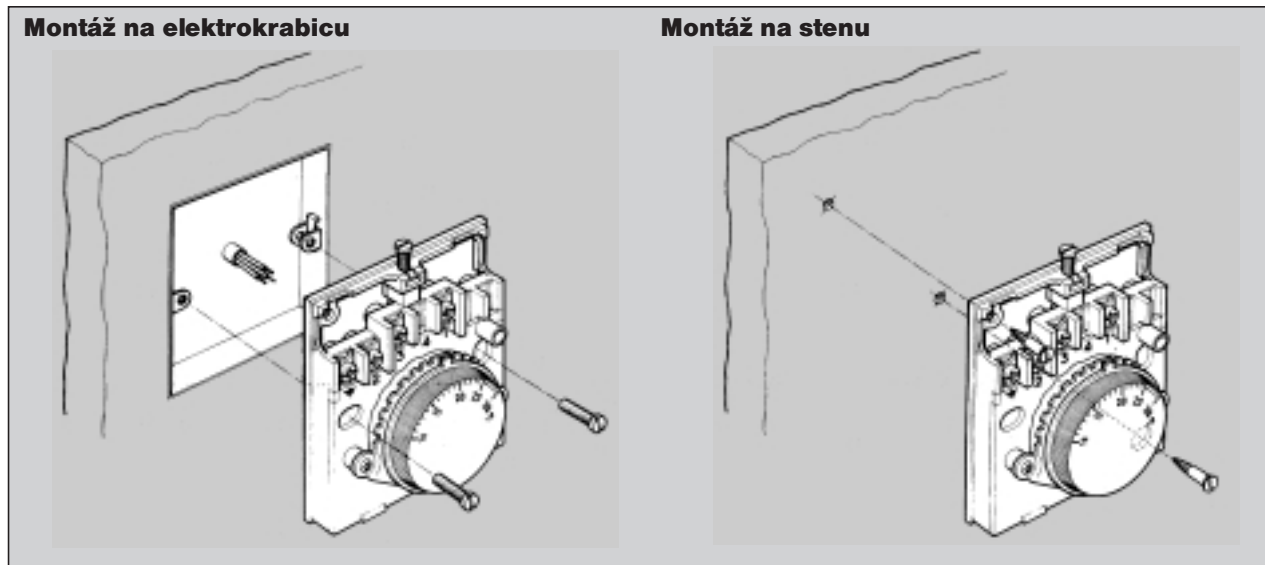
Signalizačná kontrolka

Niektoré typy termostatov obsahujú signalizačnú kontrolku. Tá môže byť zapojená tak, že indikuje zopnutie ovládaného spotrebiča.

Protimrazová ochrana

Termostat protimrazovej ochrany chráni napr. vodné potrubie pred zamrznutím na exponovaných miestach. Mal by byť inštalovaný tam, kde je potrubie vystavené najnižším teplotám a zapojený tak, že má absolútnu prioritu v regulácii priestorovej teploty. Termostat protimrazovej ochrany je dodávaný s prednastavenou teplotou 5 °C, krytkou proti neoprávnenej manipulácii.

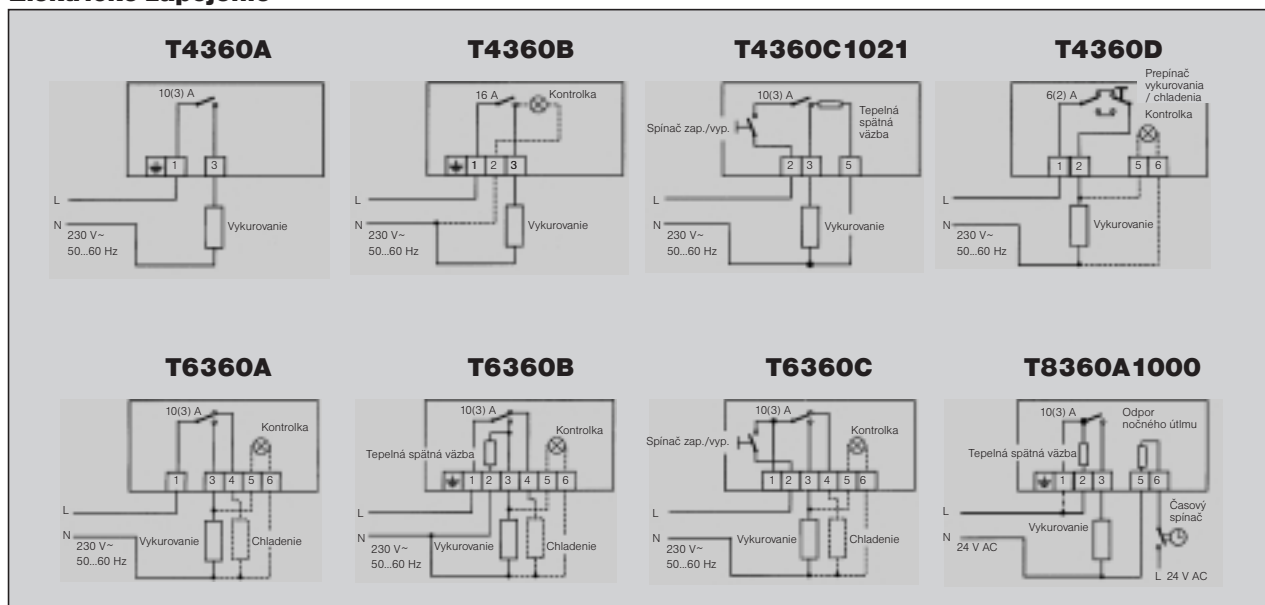
T4360/T6360/T8360 – Mechanické termostaty

**Inštalácia**

1. Inštaláciu smie vykonávať len kvalifikovaný pracovník.
2. Pred začatím inštalácie vypnite prívod elektrického napätia. Predídete tým možnému poškodeniu zariadenia a úrazu elektrickým prúdom.

Montáž termostatu

Termostaty T4360/T6360/T8360 môžu byť inštalované priamo na rovnú stenu alebo na elektroinštalačnú elektrokrabicu.

Elektrické zapojenie**Umiestnenie**

Termostat reguluje priestorovú teplotu v sústavách vykurovania / chladenia. Musí byť preto inštalovaný na mieste s dobrou cirkuláciou vzduchu, najlepšie na vnútornej stene 1,5 m nad podlahou. Termostat neumiestňujte do blízkosti náhodných zdrojov

vyžarovania tepla (radiátorov, výstena teplého vzduchu, pri televízore, osvetlenie a pod.), v blízkosti dverí, okien alebo na priamom slnečnom svetle. V miestnosti, kde je umiestnený termostat neosadzujte vykurovacie teleso s termostatickou hlavicou.

T4360/T6360/T8360 – Mechanické termostaty

Honeywell

Honeywell, spol. s r. o.

Mlynské nivy 73

P.O. Box 75, 820 07 Bratislava 27

tel.: 421 / 2 / 582 47 400, fax: 421 / 2 / 582 47 415