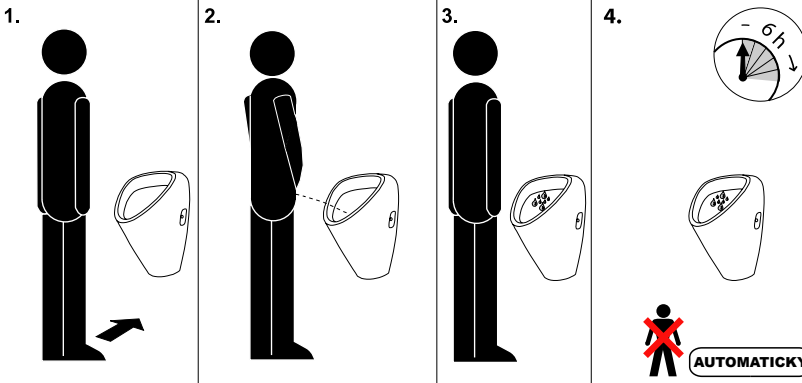


## Automatický radarový splachovač pisoáru SLP 19RS, SLP 23RS, SLP 31RS Automatický radarový splachovač pisoára SLP 19RS, SLP 23RS, SLP 31RS

**Funkce, Funkcia**



1. **minimální aktivační čas 10 sek**  
**minimálny aktivačný čas 10 sek**

2. **samočinné spláchnutí po 6 h**  
**samočinné spláchnutie po 6 h**

**AUTOMATICKY**

**Vlastnosti**



1. **AUTOMATICKY 3 SEK**  
**2. NASTAVITELNÉ NASTAVITELNÉ POMOCÍ SLD 04**

1. **AUTOMATICKY 10 SEK**  
**2. NASTAVITELNÉ NASTAVITELNÉ (POUZE SERVIS!) (LEN SERVIS!)**

**čas splachování 0,5 - 15,5 sec**  
**čas splachovania 0,5 - 15,5 sec**

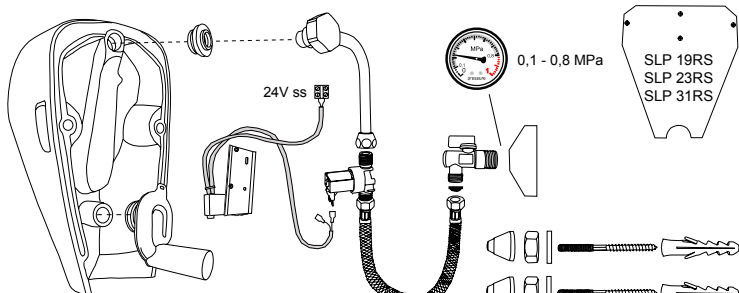
**aktivační čas 6 - 15 sec**  
**aktivačný čas 6 - 15 sec**

**Specifikace dodávky, Špecifikácia dodávky**

SLP 19RS Obj. č. 11195

SLP 23RS Obj. č. 11235

SLP 31RS Obj. č. 11315

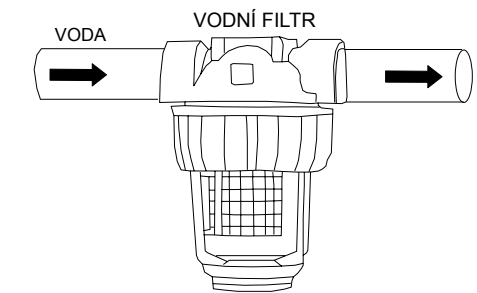


0,1 - 0,8 MPa

SLP 19RS  
SLP 23RS  
SLP 31RS

24V ss

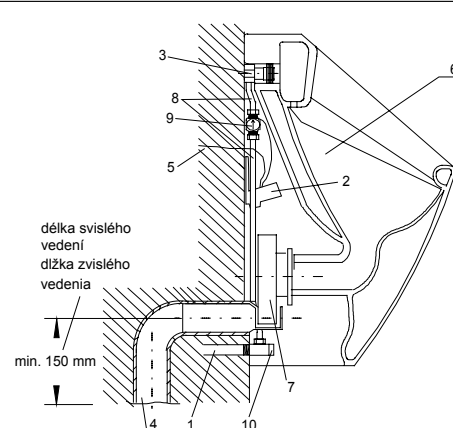
**VODNÍ FILTR**



VODA

Na přívodu vody musí být nainstalován vodní filtr  
Na prívode vody musí byť nainštalovaný vodný filter !

**Instalace, Inštalácia**



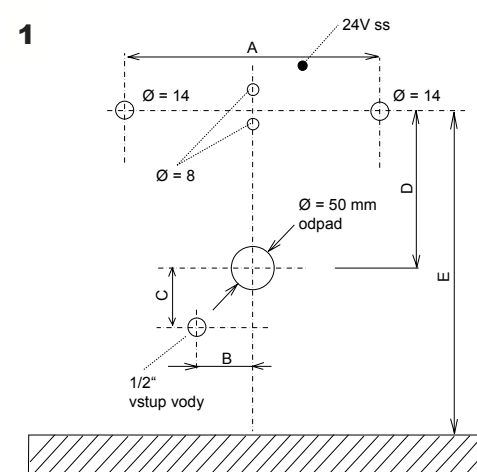
1-vstup vody do pisoáru  
2-elektronika s radarovým senzorem  
3-výtoková armatúra s těsněním  
4-odpadní potrubí 50 mm  
5-přívod napájení elektroniky 24V ss  
6-keramický pisoár  
7-sifon  
8-propojovací hadičky  
9-elektromagnetický ventil  
10-rohový ventil

1-vstup vody do pisoára  
2-elektronika s radarovým senzorem  
3-výtoková armatúra s tesnením  
4-odpadové potrubie 50 mm  
5-prívod napájania elektroniky 24V ss  
6-keramický pisoár  
7-sifón  
8-prepojovacie hadičky  
9-elektromagnetický ventil  
10-rohový ventil

délka svislého vedení  
dĺžka zvislého vedenia

min. 150 mm

**1**



24V ss

$\varnothing = 14$

$\varnothing = 8$

$\varnothing = 50$  mm odpad

1/2" vstup vody

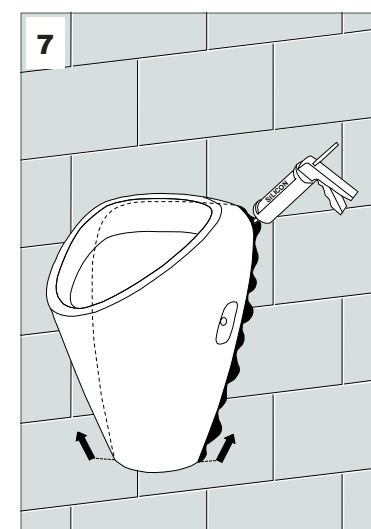
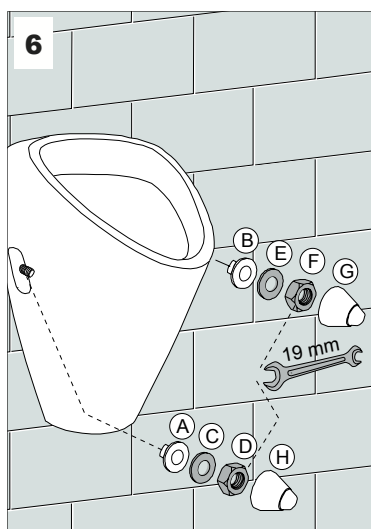
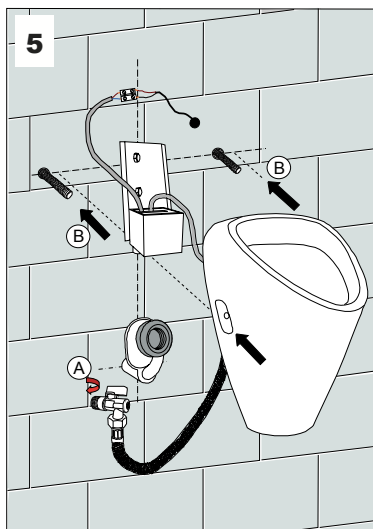
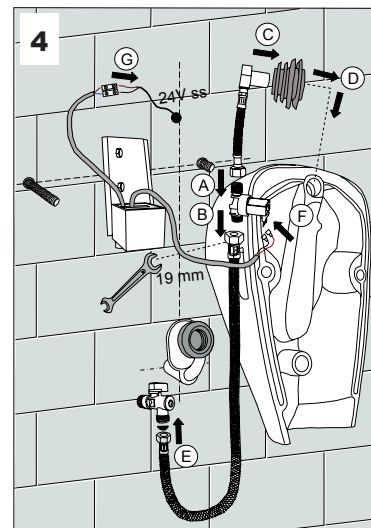
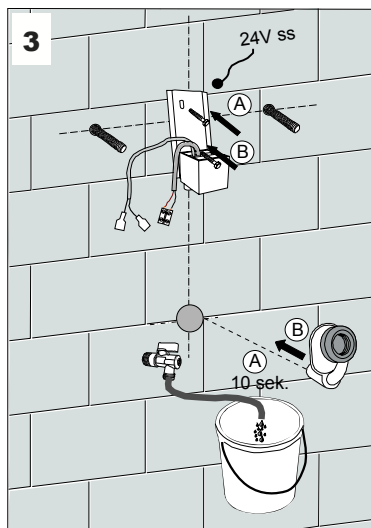
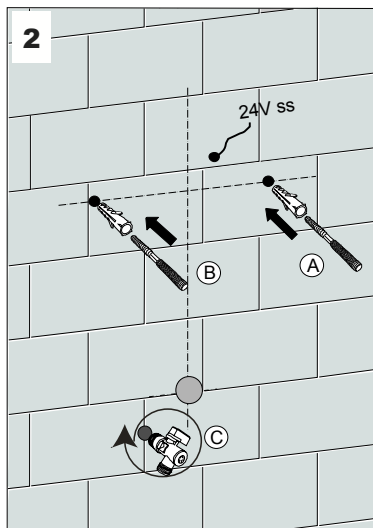
kóta [mm]	A	B	C	D	E
SLP 19RS - GOLEM	240	60	45	260	660
SLP 23RS - CAPRINO	240	60	45	260	660
SLP 31RS - LIVO	255	45	20	310	660

**Doporučené příslušenství**

SLZ 01Y	Napájecí zdroj 230/24 Vss, pro napájení maximálně 3 ks splachovačů
SLZ 01Z	Napájecí zdroj 230/24 Vss, pro napájení maximálně 5 ks splachovačů
SLD 04	Dálkové ovládání pro nastavování parametrů radarového splachovače

**Doporučené príslušenstvo**

SLZ 01Y	Napájací zdroj 230/24 Vss, pre napájanie max. 3 ks splachovačov
SLZ 01Z	Napájací zdroj 230/24 Vss, pre napájanie max. 5 ks splachovačov
SLD 04	Diaľkový ovládač pre nastavenie parametrov radarového splachovača



<p><b>8 a</b></p>	<p><b>8 b</b></p>	<p><b>8 c</b></p> <p>JEDNO AUTOMATICKÉ SPLÁCHNUTÍ JEDNO AUTOMATICKÉ SPLÁCHNUTIE</p>	<p><b>8 d</b></p> <p>≤ Pip 10 min.</p>	<p><b>8 e</b></p> <p><b>TEST</b> 10 sek</p>
-------------------	-------------------	---	--	---

**Servis**

Vzhľadom k možnosti zanesení ventilu nečistotami z vody je doporučeno provést 1x ročně kontrolu sítka elektromagnetického ventilu, dotáhnutí šroubových spojů a dosadacích ploch konektorů.  
 Veškeré nerezové díly je možné čistit pouze vodou, mýdlem a měkkým hadrem. V žádném případě není možné použít agresivní a abrazivní čisticí prostředky.  
 Po vybalení výrobku je nutné s obalem postupovat podle zákona o obalech.  
 Výrobce ujišťuje, že na výrobek je vydáno prohlášení o shodě v souladu se zákonem č. 22/1997 Sb.

**Servis**

Vzhľadom k možnosti zanesenia ventilu nečistotami z vody sa doporučuje previesť 1x ročne kontrolu sítka elektromagnetického ventilu, dotiahnutia skrutkových spojov a dosadacích plôch konektorov.  
 Všetky nerezové diely je možné čistiť iba vodou, mydlom a jemnou handričkou, v žiadnom prípade nie je možné použiť agresívne a abrazívne čistiace prostriedky.  
 Po vybalení výrobku je potrebné s obalom postupovať podľa zákona o obaloch.  
 Výrobca garantuje, že na výrobok je vydávané prehlásenie o shode v súlade so zákonom č. 22/1997 Sb.