

Pisoáre

pre moderné verejné priestory

Pisoáre Nova a Nova Top s automatickým splachovacím systémom, kompletne skrytým v zadnej časti pisoáru, sú vysoko spoľahlivé a dokonale bezpečné pred vandalmi.

Vďaka automatickým splachovačom ponúkaným k pisoárom KOLO pisoár splachuje len po použití. Inovované odsávacie sifóny, splachujúce iba 1 litrom vody namiesto obvyklých 2 litrov, robí pisoáre KOLO hospodárnymi – spotreba vody je o 50 % nižšia.

A to bez narušenia komfortu a hygieny.

Medzi novinkami nájdete pisoár Nova Top Pico s tlačným ventilom a pisoár „bez vody“ Cero – pre ešte väčšiu úsporu vody.



Kompletná dodávka: dodávka SETU pisoára a termického splachovača, balená v kartóne, zahŕňa všetko potrebné pre montáž.



Antivandal: elektronika a ovládací panel sú skryté pred zásahom užívateľov za pisoárom a zvyšujú tak odolnosť proti poškodeniu.



Možnosť voľby napájania: variant pre napájanie z el. siete 230 V alebo z batérie 6V, ktorá umožňuje vykonať ľahkú náhradu starého pisoáru bez nutnosti sekania el. prívodu do steny.



Jednoduchá montáž: montážna šablóna a jednoduchý ovládací panel elektroniky za pisoárom, zaručujú jednoduchú montáž a uvedenie do prevádzky.



Úsporná prevádzka: pisoár s teplotným senzorom umiestneným v odpadovom sifóne, splachuje iba po použití užívateľom, a to len 1 litrom vody.



Záruka a spoľahlivosť: systém bol vyvinutý firmou KERAMAG. Záruka 7 rokov na keramiku a 2 roky na elektroniku je podporená autorizovaným servisom.



- 1 pisoár Cero „bez vody“
- 2 pisoáre Nova Top Pico s deliacou stenou Nova Top
- 3 pisoár Nova so splachovačom Schellomat Basic a s deliacou stenou Nova Top
- 4 deliaca stena a pisoár Nova Top s automatickým splachovaním

Číslo výrobku

Cena
€ bez DPH | € vr. DPH

Hmotnosť
cca kg

Počet
ks/paleta

Pisoár Cero „bez vody”

odpad dozadu

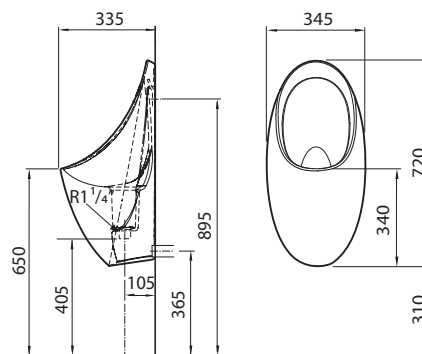
vr. sifónu, montážnej súpravy a chrómovanej krytky

Upozornenie!

Nedá sa použiť s inštalačným modulom KOLO Technic 99091



NOVINKA



KOLOEKO

K26021

288,00

345,60

17,0

12

Cero neutralizačný olej, 0,25 l



NOVINKA

99277

72,83

87,40

Cero čistiaci sprej, 0,5 l



NOVINKA

99279

84,42

101,30

Doplňky:

Cero neutralizačný olej, 0,25 l

99277

72,83

87,40

Cero čistiaci sprej, 0,5 l

99279

84,42

101,30

Deliaca stena medzi pisoáre Nova Top, keramická

60201

59,58

71,50

9,0

14

Udržiavanie čistoty v pisoári Cero

- 1x denne použite čistiaci sprej
- 1x mesačne použite čistiaci sprej a neutralizačný olej (dávkovanie podľa návodu)



Číslo výrobku

Cena
€ bez DPH | € vr. DPH

Hmotnosť
cca kg

Počet
ks/paleta

Pisoár Nova Top Pico

prívod zhora, odpad dole

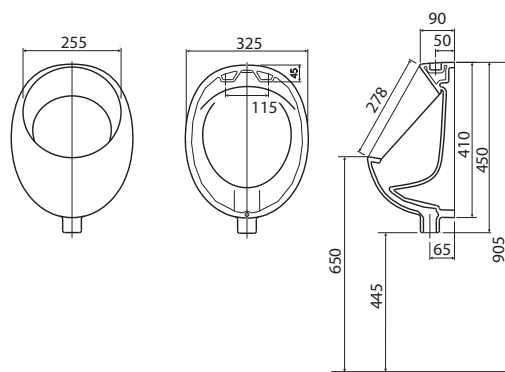
vr. montážnej súpravy do plného muriva

Upozornenie!

Nedá sa použiť s inštalačným modulom KOLO Technic 99091



0,5l



Príklady vhodných typov sifónov:

| Výrobca: | | Číslo výrobku: |
|------------|-------------------------|----------------|
| Plast Brno | odpadový fľaškový sifón | 921-40 |
| Myjava | odpadový fľaškový sifón | A2407A |
| Alcaplast | odpadový fľaškový sifón | A45A |

| | | | | |
|--------|--------------|--------------|-----|----|
| K26011 | 53,00 | 63,60 | 7,7 | 18 |
|--------|--------------|--------------|-----|----|

Doplňky:

| | | | | | |
|---|-------|--------------|--------------|-----|----|
| Tlakový splachovač Schellomat Basic | 96017 | 63,92 | 76,70 | | |
| Deliaca stena medzi pisoáre Nova Top, keramická | 60201 | 59,58 | 71,50 | 9,0 | 14 |

SET pisoáru Nova Top Pico a tlačného ventilu

Skladá sa z:

- pisoár Nova Top Pico, prívod zhora, odpad dole
- tlačný ventil s prívodnou rúrkou

Možnosť kombinácie so štandardným fľaškovým sifónom

vr. montážnej súpravy do plného muriva

Upozornenie!

Nedá sa použiť s inštalačným modulom KOLO Technic 99091



NOVINKA

0,5l

| | | | | |
|-------|--------------|--------------|-----|----|
| 99281 | 73,00 | 87,60 | 8,5 | 18 |
|-------|--------------|--------------|-----|----|

Doplňky:

| | | | | | |
|---|-------|--------------|--------------|-----|----|
| Deliaca stena medzi pisoáre Nova Top, keramická | 60201 | 59,58 | 71,50 | 9,0 | 14 |
|---|-------|--------------|--------------|-----|----|

Číslo výrobku

Cena
€ bez DPH | € vr. DPH

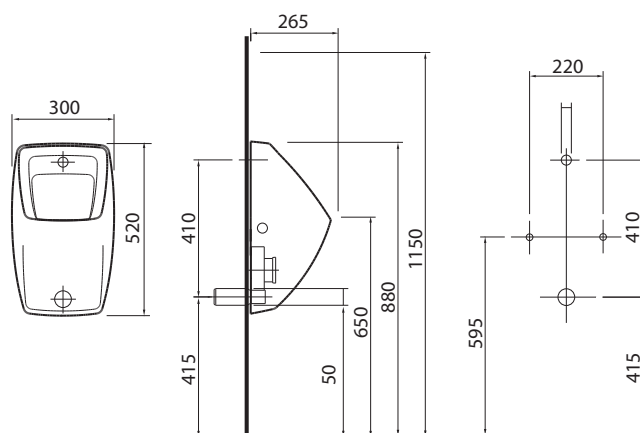
Hmotnosť
cca kg

Počet
ks/paleta

Pisoár Style (Pareo)

prívod zozadu, odpad dozadu

- nutné objednať upevňovací prvok Kerafix, krytka biela



| | | | | |
|--------|---------------|---------------|------|----|
| L26000 | 190,42 | 228,50 | 12,0 | 12 |
|--------|---------------|---------------|------|----|

Doplňky:

| | | | | | |
|---|--------|--------------|--------------|-----|--|
| Upevňovací prvok Kerafix, krytka biela (nutné objednať) | 551075 | 24,33 | 29,20 | 0,5 | |
| Odsávací sifón 1 L, odtok vodorovný | A99021 | 14,33 | 17,20 | 0,1 | |
| Pripájacia súprava pre zabudovaný tlakový splachovač | 521005 | 18,60 | 22,30 | 0,1 | |

Číslo výrobku

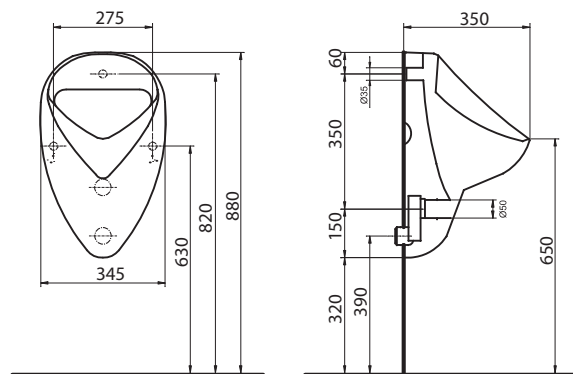
Cena
€ bez DPH | € vr. DPH

Hmotnosť
cca kg

Počet
ks/paleta

Pisoár Nova (Felix)

prívod zozadu, odpad dozadu



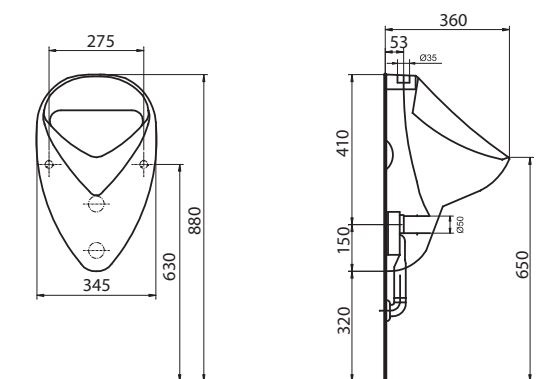
| | | | | |
|-------|--------------|--------------|-----|----|
| 26000 | 63,92 | 76,70 | 9,8 | 15 |
|-------|--------------|--------------|-----|----|

Doplňky:

| | | | | | |
|---|--------|--------------|--------------|------|----|
| Sitko do pisoárov Nova, antikorová oceľ | A96001 | 8,92 | 10,70 | | |
| Sifón pre pisoár, odtok vodorovný | A99021 | 14,33 | 17,20 | 10,0 | 15 |
| Deliaca stena medzi pisoáre Nova Top, keramická | 60201 | 59,58 | 71,50 | 9,0 | 14 |

Pisoár Nova (Felix)

prívod zhora, odpad dozadu alebo dole



| | | | | |
|-------|--------------|--------------|-----|----|
| 26011 | 63,92 | 76,70 | 9,8 | 15 |
|-------|--------------|--------------|-----|----|

Doplňky:

| | | | | | |
|---|--------|--------------|--------------|------|----|
| Sitko do pisoárov Nova, antikorová oceľ | A96001 | 8,92 | 10,70 | | |
| Sifón pre pisoár, odtok vodorovný | A99021 | 14,33 | 17,20 | 10,0 | 15 |
| Sifón pre pisoár, odtok zvislý | A99022 | 16,83 | 20,20 | 10,0 | 15 |
| Tlakový splachovač Schellomat Basic | 96017 | 63,92 | 76,70 | | |
| Deliaca stena medzi pisoáre Nova Top, keramická | 60201 | 59,58 | 71,50 | 9,0 | 14 |

Číslo výrobku

Cena
€ bez DPH | € vr. DPH

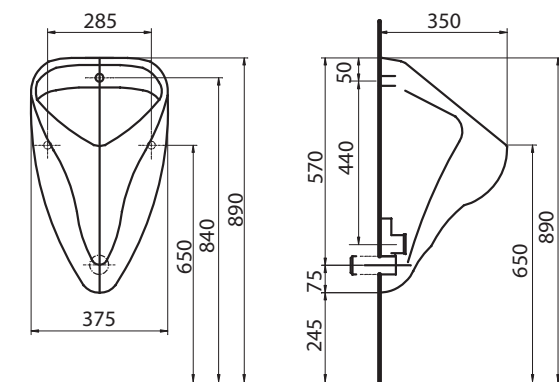
Hmotnosť
cca kg

Počet
ks/paleta

Pisoár Nova Top (Alex)

prívod zozadu, odpad dozadu

vr. upevňovacej súpravy s krytkami A3569



| | | | | |
|-------|--------------|--------------|------|----|
| 66000 | 76,33 | 91,60 | 11,0 | 12 |
|-------|--------------|--------------|------|----|

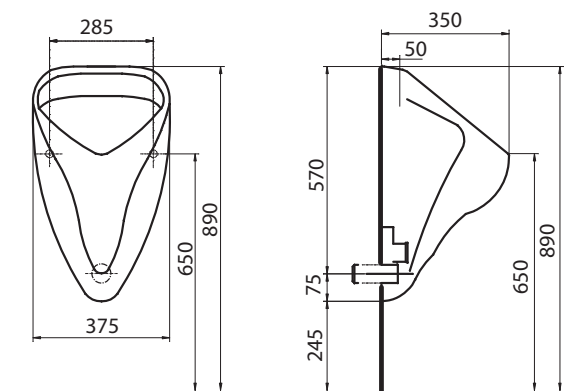
Doplňky:

| | | | | | |
|---|--------|--------------|--------------|------|----|
| Sitko do pisoárov Nova Top, antikorová oceľ | A96002 | 8,67 | 10,40 | | |
| Sifón pre pisoár, odtok vodorovný | A99021 | 14,33 | 17,20 | 10,0 | 15 |
| Deliaca stena medzi pisoáre Nova Top, keramická | 60201 | 59,58 | 71,50 | 9,0 | 14 |

Pisoár Nova Top (Alex)

prívod zhora, odpad dozadu







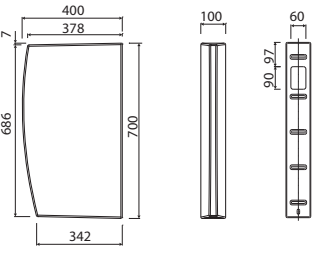
vr. upevňovacej súpravy s krytkami A3569



| | | | | |
|-------|--------------|--------------|------|----|
| 66010 | 76,33 | 91,60 | 11,0 | 12 |
|-------|--------------|--------------|------|----|

Doplňky:

| | | | | | |
|---|--------|--------------|--------------|------|----|
| Sitko do pisoárov Nova Top, antikorová oceľ | A96002 | 8,67 | 10,40 | | |
| Sifón pre pisoár, odtok vodorovný | A99021 | 14,33 | 17,20 | 10,0 | 15 |
| Tlakový splachovač Schellomat Basic | 96017 | 63,92 | 76,70 | | |
| Deliaca stena medzi pisoáre Nova Top, keramická | 60201 | 59,58 | 71,50 | 9,0 | 14 |

| | Číslo výrobku | Cena | | Hmotnosť cca kg | Počet ks/paleta |
|---|---------------|---|---------------|--------------------|--------------------|
| | | € bez DPH | € vr. DPH | | |
| Cero neutralizačný olej, 0,25 l | | | | | |
|  | | NOVINKA | | | |
| | 99277 | 72,83 | 87,40 | | |
| Cero čistiaci sprej, 0,5 l | | | | | |
|  | | NOVINKA | | | |
| | 99279 | 84,42 | 101,30 | | |
| Sitko do pisoárov antikorová oceľ | | | | | |
|  | | | | | |
| Sitko do pisoárov Nova | A96001 | 8,92 | 10,70 | | |
| Sitko do pisoárov Nova Top | A96002 | 8,67 | 10,40 | | |
| Sifón pre pisoár pre splachovanie 1 litrom vody | | | | | |
|  | | | | | |
| | | 1l | | | |
| odtok vodorovný | A99021 | 14,33 | 17,20 | 10,0 | 15 |
| odtok zvislý | A99022 | 16,83 | 20,20 | 10,0 | 15 |
| Tlakový splachovač Schellomat Basic možnosť nastavenie množstva splachovanej vody: 1-6 l vody, prívod ½", splachovacia rúrka 18 x 200 mm | | | | | |
| odporúčame pre pisoáre Nova 26011, Nova Top 66010 a Nova Top Pico K26011 | | | | | |
|  | | | | | |
| | 96017 | 63,92 | 76,70 | | |
| Deliaca stena medzi pisoáre NOVA TOP keramická 70 x 40 cm vr. montážnej súpravy | | | | | |
|  | | | | | |
| | |  | | | |
| | 60201 | 59,58 | 71,50 | 9,0 | 14 |

Číslo výrobku

Cena
€ bez DPH | € vr. DPH

Hmotnosť
cca kg

Počet
ks/paleta

SET pisoáru NOVA (Felix) s automatickým termickým splachovačom

skladajúci sa z:

- pisoár Nova (Felix) 26000
- termický splachovač KOLO
- kompletný s odpadovým sifónom



pre napájanie z elektrickej siete 230 V AC 50/60 Hz

29009

369,00

442,80

pre napájanie z batérie Lithium 6 V

29008

369,00

442,80

SET pisoáru NOVA TOP (Alex) s automatickým termickým splachovačom

skladajúci sa z:

- pisoár Nova Top (Alex) 66000
- termický splachovač KOLO
- kompletný s odpadovým sifónom a upevňovacou sadou A3569



pre napájanie z elektrickej siete 230 V AC 50/60 Hz

69016

396,67

476,00

pre napájanie z batérie Lithium 6 V

69015

396,67

476,00

SET pisoáru NOVA (Felix) s radarovým splachovačom

skladajúci sa z:

- pisoár Nova 26000
- automatický radarový splachovač Sanela
- odpadový sifón 1 L, odtok vodorovný
- montážna súprava pre upevnenie pisoáru



pre napájanie z el. zdroja 24 V DC (nie je súčasťou)

2607RS

356,58

427,90

pre napájanie z elektrickej siete 230 V (integrovateľný zdroj)

2607RZ

413,08

495,70

SET pisoáru NOVA TOP (Alex) s radarovým splachovačom

skladajúci sa z:

- pisoár Nova Top 66000
- automatický radarový splachovač Sanela
- odpadový sifón 1L, odtok vodorovný
- montážna súprava pre upevnenie pisoáru



pre napájanie z el. zdroja 24 V DC (nie je súčasťou)

6618RS

368,00

441,60

pre napájanie z elektrickej siete 230 V (integrovateľný zdroj)

6618RZ

423,33

508,00

Číslo výrobku

| Cena | |
|-----------|-----------|
| € bez DPH | € vr. DPH |

Hmotnosť
cca kg

Počet
ks/paleta

Elektrický napájací zdroj pre 1-3 pisoáre

pre napájanie z el. siete 230 V AC,
výstupné napätie 24 V DC



96004

82,42

98,90

Elektrický napájací zdroj pre 5 pisoárov

pre napájanie z el. siete 230 V AC,
výstupné napätie 24 V DC



96019

103,00

123,60

Automatický termický splachovač pisoárov pre napájanie z batérie

- prívod vody ½"
- prevádzkový tlak min./max. 1/10 bar
- teplota vody 4 - 30°C



Kompletné s:

- riadiaca jednotka
- batéria CR-P2, 6 V Lithium
- pripájacia hadica s magnetickým ventilom
- vtoková armatúra s tesnením
- odpadový sifón 1 L s teplotným senzom, odpad vodorovný
- návod na montáž

96025

163,92

196,70

Automatický termický splachovač pisoárov pre napájanie z elektrickej siete 230 V AC

- prívod vody ½"
- prevádzkový tlak min./max. 1/10 bar
- teplota vody 4 - 30°C



Kompletné s:

- riadiaca jednotka
- pripájacia hadica s magnetickým ventilom
- vtoková armatúra s tesnením
- odpadový sifón 1 L s teplotným senzom, odpad vodorovný
- návod na montáž

96026

163,92

196,70

Pisoáre Nova (Felix) a Nova Top (Alex) s automatickým termickým splachovačom KOLO

KOLO

prednosti termických splachovačov pre pisoáre Nova a Nova Top

- pisoár splachuje po každom použití - vhodné pre sanitárne priestory s dôrazom na vysokú hygienu (reštaurácie, administratívne budovy, ...)
- počas doby trvania režimu zvýšenej prevádzky pisoár automaticky prepína na splachovanie s pevným intervalom 60 s - vhodné pre sanitárne priestory s vysokou alebo nárazovou prevádzkou (divadlá, športové zariadenia, ...)
- ak sa pisoár nepoužíva, spláchnu automaticky 24 hodín po poslednom použití a ďalej každých 7 dní, čo zvyšuje hygienu a zabraňuje vysychaniu sifónu - vhodné pre sezónnu prevádzku (školy, kempy, ...)
- variant pre napájanie z el. siete 230 V alebo z batérie 6 V, ktorý umožňuje vykonať ľahkú náhradu starého pisoára bez nutnosti sekania el. prívodu do steny
- pisoár s teplotným snímačom umiestneným v odpadovom sifóne, splachuje iba po použití užívateľom, a to len jedným litrom vody
- systém vyvinula firma KERAMAG. Záruka 7 rokov na keramiku a 2 roky na elektroniku je podporená autorizovaným servisom na celom území SR
- elektronika a ovládací panel sú ukryté pred zásahom užívateľov za pisoárom a zvyšujú tak odolnosť proti poškodeniu
- montážna šablóna a jednoduchý ovládací panel elektroniky za pisoárom zaručujú jednoduchú montáž a uvedenie do prevádzky
- dodávka zostavy pisoára a termického splachovača, balená v kartóne, zahŕňa všetko potrebné k montáži

PISOÁRE



Variant pre napájanie z el. siete 230 V



Variant pre napájanie z batérie 6 V

Pisoáre Nova (Felix) a Nova Top (Alex) s automatickým radarovým splachovačom SANELA

prednosti radarových splachovačov pre pisoáre Nova a Nova Top

- jednoduchá montáž podľa šablóny, dodávané s výrobkom
- celý splachovací systém je umiestnený za pisoárom
- reaguje iba na použitie pisoáru (vyhodnocuje zmeny, ku ktorým dochádza vo vnútri pisoáru pri prietoku kvapaliny)
- doba splachovania je nastaviteľná od 0,5 do 15,5 s (z výroby nastavené na 3 s)
- vstupné oneskorenie (min. dĺžka zmien registrovaných radarovým senzorom nutných pre vyvolanie spláchnutia), je nastaviteľné od 0 do 15 s (z výroby nastavené na 10 s)
- samočinné spláchnutie po 6 hodinách od posledného zopnutia ventilu
- možnosť regulácie prietoku vody guľovým ventilom
- po spláchnutí vykoná splachovač krátke doplnenie vody do sifónu

Radarový splachovač pri pisoároch Nova 2607RS, Nova Top 6618RS

The diagram shows a toilet with a radar flush valve installed. The schematic includes a power source (230 V/50 Hz) connected to a power supply (Napájací zdroj 96019/96004). This supply feeds two separate flush valve units (Splachovač), each consisting of an electromagnetic valve (ventil) and a toilet electronics unit (Elektronika pisoára). The electronics units are connected to a 24 V DC supply. Notes specify that for 1-3 toilets, source 96004 is used, and for 5 toilets, source 96019 is used.

Špecifikácia dodávky:
keramický pisoár Nova 26000/Nova Top 66000 s prívodom zozadu ■ lišta s radarovým splachovačom ■ elektromagnetický ventil ■ prepojovacie hadice ■ rohový ventil ■ vtoková armatúra s tesnením ■ odpadový sifón 1 L ■ montážna šablóna ■ montážna súprava pre upevnenie pisoára na stenu

Radarový splachovač s integrovaným zdrojom pri pisoároch Nova 2607RZ, Nova Top 6618RZ

The diagram shows a toilet with a radar flush valve that has an integrated power source. The schematic shows a 230 V/50 Hz power source connected to an integrated power supply (Integrovaný napájací zdroj). This supply is connected to the toilet electronics (Elektronika pisoára), which in turn controls the electromagnetic valve (ventil) of the flush valve (Splachovač).

Špecifikácia dodávky:
keramický pisoár Nova 26000/Nova Top 66000 s prívodom zozadu ■ lišta s radarovým splachovačom s integrovaným napájacím zdrojom ■ elektromagnetický ventil ■ prepojovacie hadice ■ rohový ventil ■ vtoková armatúra s tesnením ■ odpadový sifón 1 L, montážna šablóna ■ montážna súprava pre upevnenie pisoára na stenu

PISOÁRE

schéma zapojenia a montáže

Technické údaje:

- Napájacie napätie:
24 V DC - pre pisoáre Nova 2607RS, Nova Top 6618RS
230 V AC/50 HZ - pre pisoáre Nova 2607RZ, Nova Top 6618
- Príkion: 0,8 W (kľudový), 0 W (pri zapnutí ventilu)
- Odporúčany pracovný tlak: 0,1 až 0,8 MPa
- Prietok: 12 l/min. (inf. údaj)
- Prívod vody: vonkajší závit G 1/2"
- Vstup vody do pisoára: vtoková armatúra s tesnením

| pisoar | číslo | A | B | C | D | E |
|----------|---------------|-----|-----|-----|-----|-----|
| Nova | 2607RS/2607RZ | 275 | 70 | 200 | 385 | 630 |
| Nova Top | 6618RS/6618RZ | 255 | 100 | 250 | 310 | 635 |

