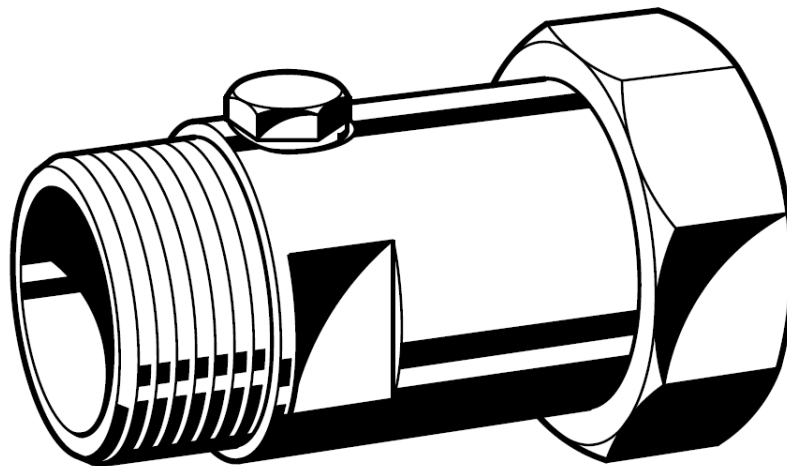


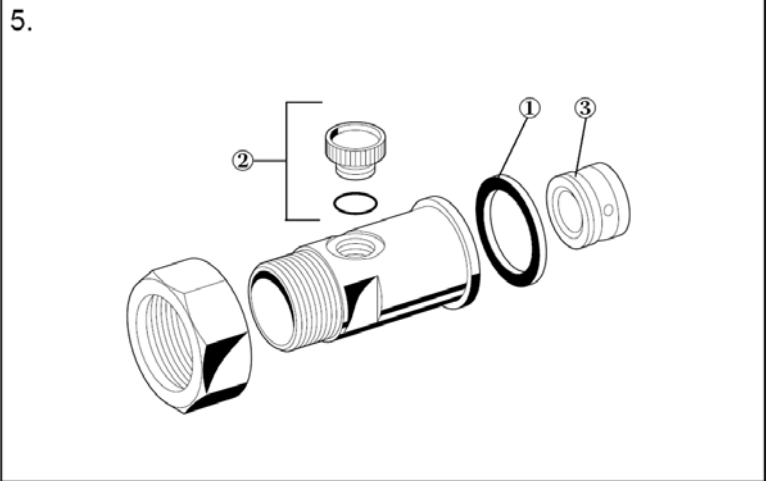
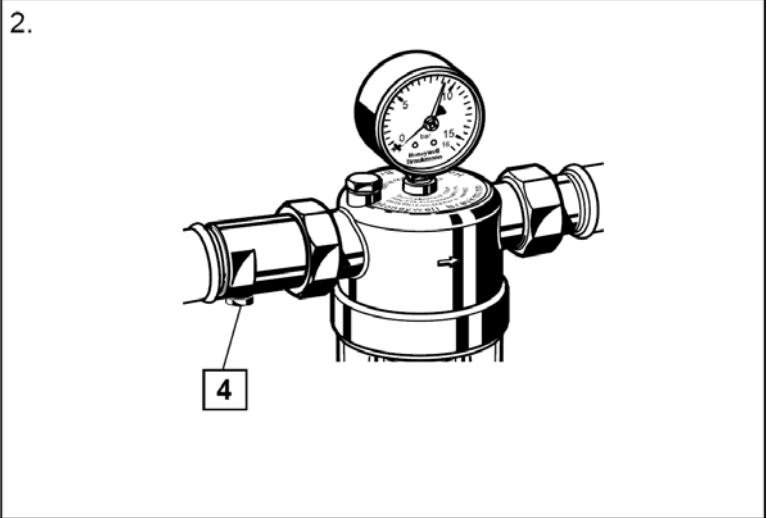
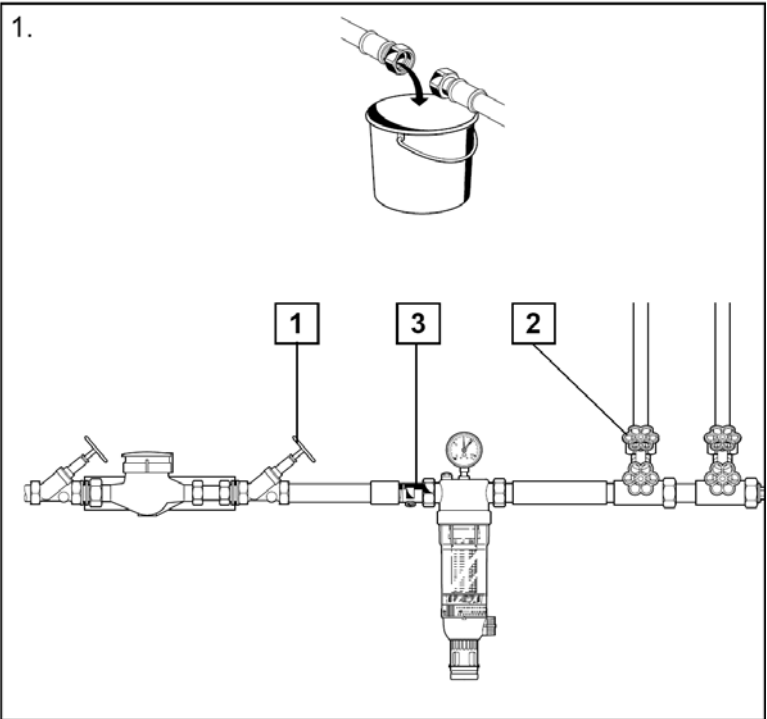
**Honeywell**

**RV 277**

**Montážny a prevádzkový návod**



**Kontrolovateľný spätný ventil**



## 1./ Pokyny pre montáž

Pri montáži je potrebné dodržiavať technické zásady a inštalčné pravidlá určené výrobcom a taktiež dodržiavať príslušné predpisy a normy. Miesto inštalácie by malo byť ľahko prístupné a chránené pred mrazom.

### 1.1 Montáž (obr.1)

1. Dôkladne prepláchnite potrubie
2. Zatvorte ventily **1** a **2**
3. Namontujte spätný ventil priamo na závit na vstupe redukčného ventilu tlaku, filtra alebo kombinovaného filtra
  - Montujte do vodorovného potrubia, do zvislého len v tom prípade ak je smer prúdenia nahor
  - Kontrolný otvor smerom nadol
4. Pomaly otvorte ventily **1** a **2**

## 2./ Údržba

Doporučená je plánovaná údržba podľa DIN 1988 časť 8

Spätný ventil musí byť kontrolovaný raz ročne. Táto kontrola môže byť vykonaná užívateľom.

1. Uzatvorte ventil **1**
2. Otvorte kontrolný otvor **4**  
Kým poklesne tlak, z kontrolného otvoru vytečie malé množstvo vody. O malú chvíľu voda **musí** prestať vytekať. Ak voda kvapká, alebo vyteká bez zastavenia, spätný ventil je vadný alebo znečistený. Takáto závada musí byť odstránená odborníkom.
3. Zatvorte kontrolný otvor
4. Otvorte ventil **1**

## 3./ Technické údaje

Pripojovacie rozmery

|          |      |      |        |        |        |        |
|----------|------|------|--------|--------|--------|--------|
| Závit R  | 1/2" | 3/4" | 1"     | 1 1/4" | 1 1/2" | 2"     |
| Matica G | 1"   | 1"   | 1 1/4" | 1 1/2" | 2"     | 2 1/2" |

Pracovný tlak: max. 25 bar

Teplota média: voda do 70°C

## 4./ Bezpečnostné pokyny

1 Výrobok používajte

- V podmienkach pre ktoré je určený
- V súlade s bezpečnostnými predpismi a normami
- S ohľadom na bezpečnosť

2 Postupujte podľa návodu na montáž

3 Okamžite odstráňte závady, ktoré by mohli ovplyvňovať bezpečnosť osôb alebo zariadenia.

4 Výrobok RV 277 je určený výhradne na použitie, ktoré je v súlade s týmto návodom. Akékoľvek iné použitie môže mať za následok stratu záruky.

## 5./ Náhradné diely (obr. 5)

**Tesnenia (10 kusov)**

|             |         |
|-------------|---------|
| 1/2" + 3/4" | 0901444 |
| 1"          | 0901445 |
| 1 1/4"      | 0901446 |
| 1 1/2"      | 0901447 |
| 2"          | 0901448 |

**Šesťhranná záslepka s tesnením (5 kusov)**

|         |                |
|---------|----------------|
| 1/2"-2" | S 06 M - 1 1/4 |
|---------|----------------|

**Vložka spätného ventilu**

|        |         |
|--------|---------|
| 1/2"   | 2166200 |
| 3/4"   | 2110200 |
| 1"     | 2164400 |
| 1 1/4" | 2164500 |
| 1 1/2" | 2164600 |